

車両情報				
車名	初年度登録	型式	形状	車台番号
日野	平成29年8月	TPG-XZU620T	ダンプ	XZU620-0012829
走行	馬力	シフト	ブレーキ	ボディ内寸
31,600km	136PS/100KW	A/T 6速	ハキューム	長: 3,000 mm 幅: 1,590 mm 高: 370 mm 門高: mm

◎: 良好 ○: 通常走行問題なし △: 要修理 /: 装備無し ※あくまでも当社判断基準によるものです

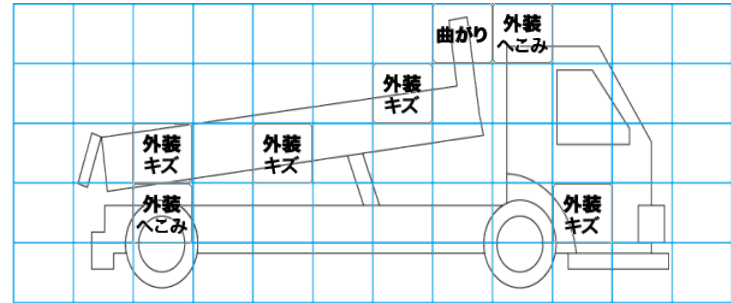
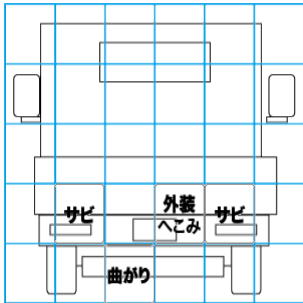
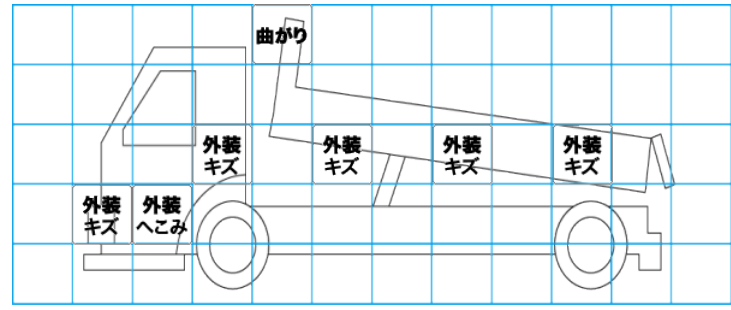
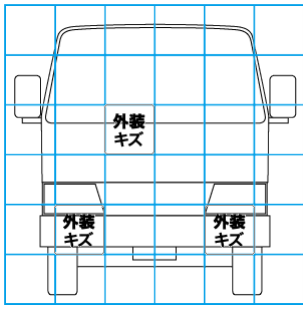
エンジン			電装関係			キャビン		
点検項目	結果	状態	点検項目	結果	状態	点検項目	結果	状態
異音	◎		エアコン	◎		シート	○	擦れ、汚れ
オイル混入	◎		スターター	◎		ヘッドライト	◎	ハロゲン
オイル漏れ	◎		オルタネーター	◎		ウィンカー	◎	
水混入	◎		P/W (運転席)	◎		ワイパー	◎	
水漏れ	◎		P/W (助手席)	◎		ミラー	◎	
燃料漏れ	◎		坂道発進装置	/		走行関係		
排気	◎		異常ランプ	◎				
マフラー	◎		オーディオ	◎		リーフサス	◎	
ターボ	◎		バックカメラ	/		エアサス	/	
冷却水吹返	◎		電格ミラー	◎		パワステ	◎	
ミッション			ETC	◎	標準	ハンドル	○	擦れ
			点検項目	結果	状態	燃料タンク	◎	スチール 80L
ギア鳴き	◎		上物仕様			デフ		
ギア抜け	◎		点検項目	結果	状態			
クラッチ	/		床材質	/	鉄板	オイル漏れ	◎	
異音	◎					デフロック	/	
オイル漏れ	◎							
リターダ	/							

特記事項 キャブ内キズ・汚れ。アイドリングストップ付。キャブルーフ凹み。
エンジンキー1本 (スベア無し)。
記録簿 有 (R5/11、R6/2)

タイヤ残量				タイヤサイズ			
単位: mm							
9	9			205/75R16	205/75R16		
9	9	9	9	—	—	—	—
—	—	—	—	205/75R16	205/75R16	205/75R16	205/75R16
—	—	—	—	—	—	—	—
スベア	5	—		スベア	205/75R16	—	—
素材: スチール				備考:			

上物仕様			
上物名	メーカー	型式「製造番号」	年式
ダンプ/三転ダンプ	新明和工業	DT2-11S 「S80791925」	平成29年
【備考】右サイドゲート油圧式。床凹み。リヤゲートロックピン付。前立て曲がり。			
【備考】			
【備考】			

外装状態			
キャブコーション	フレーム番号	フレームのさび	飛石
有	確認済	無	点傷有



【外装】				【ボデー内】										
外装キズ	外装へこみ	うき	曲がり	サビ	補修跡	割れ	庫内キズ	庫内へこみ	庫内穴あき	床汚れ				