

車両情報				
車名	初年度登録	型式	形状	車台番号
日野	平成29年8月	SDG-FC9JKAP	クレーン付平	FC9JKA-23349
走行	馬力	シフト	ブレーキ	ボディ内寸
34,189km	190PS/140KW	A/T 5速	エア	長: 5,410 mm 幅: 2,140 mm 高: 400 mm 門高: mm

◎:良好 ○:通常走行問題なし △:要修理 /:装備無し ※あくまでも当社判断基準によるものです

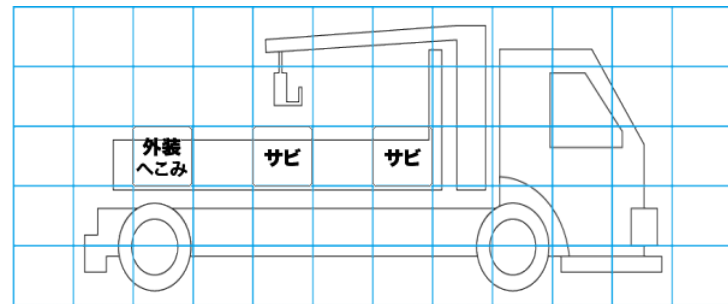
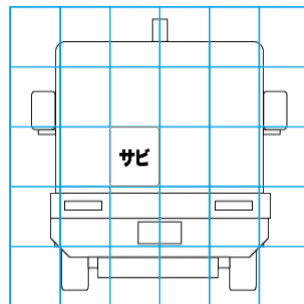
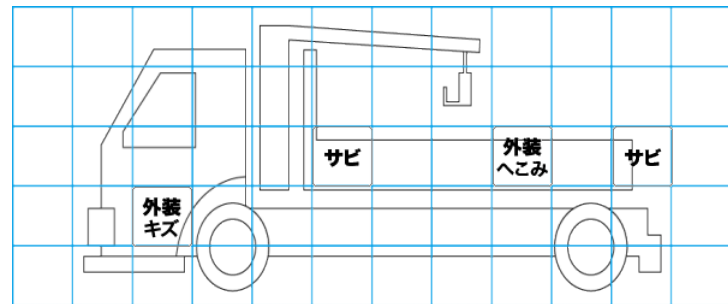
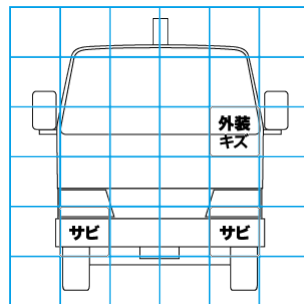
エンジン			電装関係			キャビン		
点検項目	結果	状態	点検項目	結果	状態	点検項目	結果	状態
異音	◎		エアコン	◎		シート	○	汚れ
オイル混入	◎		スターター	◎		ヘッドライト	◎	ハロゲン
オイル漏れ	◎		オルタネーター	◎		ウィンカー	◎	
水混入	◎		P/W(運転席)	◎		ワイパー	◎	
水漏れ	◎		P/W(助手席)	◎		ミラー	◎	
燃料漏れ	◎		坂道発進装置	/		走行関係		
排気	◎		異常ランプ	◎		点検項目	結果	状態
マフラー	◎		オーディオ	○	アンテナ折れ	リーフサス	◎	
ターボ	◎		バックカメラ	/		エアサス	/	
冷却水吹返	◎		電格ミラー	◎		パワステ	◎	
ミッション			上物仕様			ハンドル	○	擦れ
点検項目	結果	状態	点検項目	結果	状態	燃料タンク	◎	スチール 100L
ギア鳴き	◎		床材質	/	木材	デフ		
ギア抜け	◎					点検項目	結果	状態
クラッチ	/					異音	◎	
異音	◎					オイル漏れ	◎	
オイル漏れ	◎					デフロック	/	
リターダ	/							

特記事項 キャブ内汚れ、キズ。
エンジンキー3本。
記録簿 有(H30/～R6/2)

タイヤ残量				タイヤサイズ				
単位: mm								
9	9			225/90R17.5	225/90R17.5			
-	-			-	-			
9	9	9	9	225/90R17.5	225/90R17.5	225/90R17.5	225/90R17.5	
-	-	-	-	-	-	-	-	
スペア			9	-	スペア		225/90R17.5	-
素材: スチール				備考:				

上物仕様			
上物名	メーカー	型式「製造番号」	年式
平ボディ	トヨーボディ	「175214701」	平成29年
【備考】アオリ左右ロープ穴3対。床板補修跡。床板割れ。前立て補修跡。			
クレーン/クレーン	ユニック	URG344 「G102531」	平成29年7月
【備考】2.93t。ブーム4段。フックイン。アウトリガー標準幅。ラジコン付。			
【備考】			

外装状態			
キャブコーション	フレーム番号	フレームのさび	飛石
有	確認済	小	点傷有



【外装】

【ボデー内】

外装キズ	外装へこみ	うき	曲がり	サビ	補修跡	割れ	庫内キズ	庫内へこみ	庫内穴あき	床汚れ
------	-------	----	-----	----	-----	----	------	-------	-------	-----