

車両情報				
車名	初年度登録	型式	形状	車台番号
日野	平成29年7月	TKG-XZU620T	スライドダンプ	XZU620-0012085
走行	馬力	シフト	ブレーキ	ボディ内寸
62,295km	136PS/100KW	M/T 5速	ハキューム	長: 3,010 mm 幅: 1,590 mm 高: 370 mm 門高: mm

◎: 良好 ○: 通常走行問題なし △: 要修理 /: 装備無し ※あくまでも当社判断基準によるものです

エンジン		
点検項目	結果	状態
異音	◎	
オイル混入	◎	
オイル漏れ	◎	
水混入	◎	
水漏れ	◎	
燃料漏れ	◎	
排気	◎	
マフラー	◎	
ターボ	◎	
冷却水吹返	◎	

ミッション		
点検項目	結果	状態
ギア鳴き	◎	
ギア抜け	◎	
クラッチ	○	残量少ない
異音	◎	
オイル漏れ	◎	
リターダ	/	

電装関係		
点検項目	結果	状態
エアコン	◎	
スターター	◎	
オルタネーター	◎	
P/W (運転席)	◎	
P/W (助手席)	◎	
坂道発進装置	/	
異常ランプ	◎	
オーディオ	◎	
バックカメラ	/	
電格ミラー	◎	
ETC	◎	標準
タコグラフ	/	

上物仕様		
点検項目	結果	状態
床材質	/	鉄板

キャビン		
点検項目	結果	状態
シート	○	擦れ、汚れ
ヘッドライト	◎	ハロゲン
ウィンカー	◎	
ワイパー	◎	
ミラー	◎	

走行関係		
点検項目	結果	状態
リーフサス	◎	
エアサス	/	
パワステ	◎	
ハンドル	○	擦れ
燃料タンク	◎	スチール 80L

デフ		
点検項目	結果	状態
異音	◎	
オイル漏れ	◎	
デフロック	/	

**特記事項** キャブ内キズ・汚れ。  
エンジンキー1本 (スエア無し)。  
**記録簿** 有 (R3/6~R6/1)

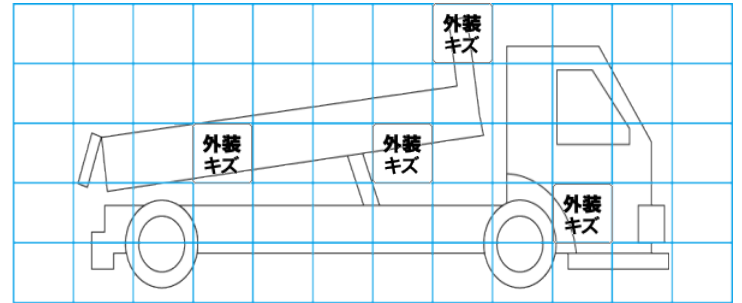
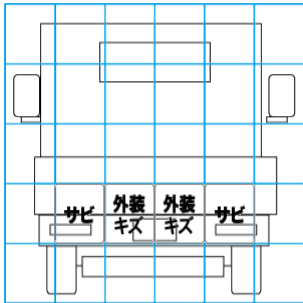
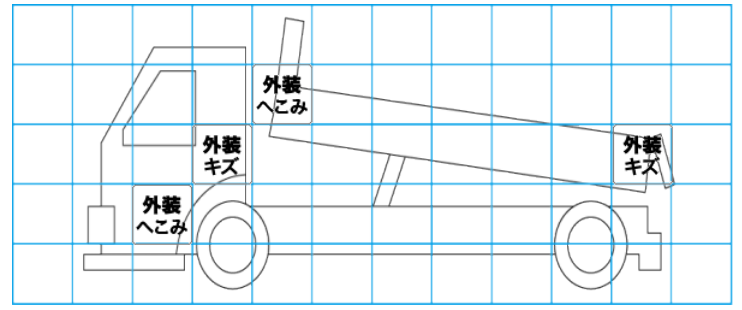
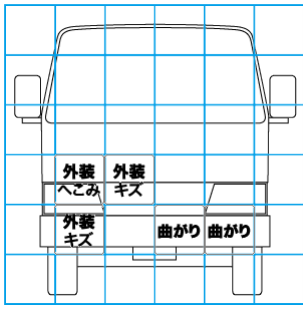
タイヤ残量			
単位: mm			
4	4		
—	—		
4	4	5	5
—	—	—	—
スエア	9	—	

タイヤサイズ			
195/85R16	195/85R16		
—	—		
195/85R16	195/85R16	195/85R16	195/85R16
—	—	—	—
スエア	195/85R16	—	

素材: スチール 備考:

上物仕様			
上物名	メーカー	型式「製造番号」	年式
ダンプ/スライドダンプ	新明和工業	SD2-32 「S80691481」	平成29年
【備考】 マルカンフック前側1対、リヤゲートロックピン付、ラジコン付、手動式コボレーン (曲がり、シート破れ)、前立て曲がり。			
【備考】			
【備考】			

外装状態			
キャブコーション	フレーム番号	フレームのさび	飛石
有	確認済	無	点傷有



【外装】				【ボデー内】						
外装キズ	外装へこみ	うき	曲がり	サビ	補修跡	割れ	庫内キズ	庫内へこみ	庫内穴あき	床汚れ