

車両情報				
車名	初年度登録	型式	形状	車台番号
いすゞ	平成29年5月	TPG-NKR85AN	スライドダンプ	NKR85-7062367
走行	馬力	シフト	ブレーキ	ボディ内寸
64,311km	150PS/110KW	A/T スムーサー 6速	ハキューム	長: 3,060 mm 幅: 1,580 mm 高: 360 mm 門高: mm

◎: 良好 ○: 通常走行問題なし △: 要修理 /: 装備無し ※あくまでも当社判断基準によるものです

エンジン			電装関係			キャビン		
点検項目	結果	状態	点検項目	結果	状態	点検項目	結果	状態
異音	◎		エアコン	◎		シート	○	破れ リクライニングレバー 欠損
オイル混入	◎		スターター	◎		ヘッドライト	◎	ハロゲン
オイル漏れ	○	ロッカーカバー オイル漏れ	オルタネーター	◎		ウィンカー	◎	
水混入	◎		P/W (運転席)	◎		ワイパー	◎	
水漏れ	◎		P/W (助手席)	◎		ミラー	◎	
燃料漏れ	◎		坂道発進装置	/				
排気	◎		異常ランプ	◎		走行関係		
マフラー	◎		オーディオ	◎		点検項目	結果	状態
ターボ	◎		バックカメラ	/		リーフサス	◎	
冷却水吹返	◎		電格ミラー	/		エアサス	/	
			ETC	◎	標準	パワステ	◎	
ミッション			上物仕様			ハンドル	○	擦れ
点検項目	結果	状態	点検項目	結果	状態	燃料タンク	◎	スチール 75L
ギア鳴き	◎		床材質	/	鉄板	デフ		
ギア抜け	◎					点検項目	結果	状態
クラッチ	◎					異音	◎	
異音	◎					オイル漏れ	◎	
オイル漏れ	◎					デフロック	/	
リターダ	/							

特記事項 エンジンキー1本 (リモコンキー付き)、天井凹み、キズ有り、ナンバーランプ不灯
右サニーホース穴有り
記録簿 有 (H29/12~R6/2)

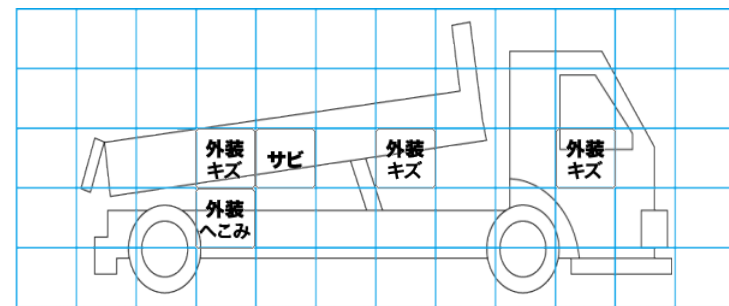
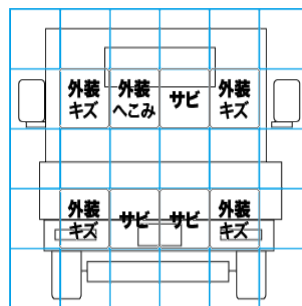
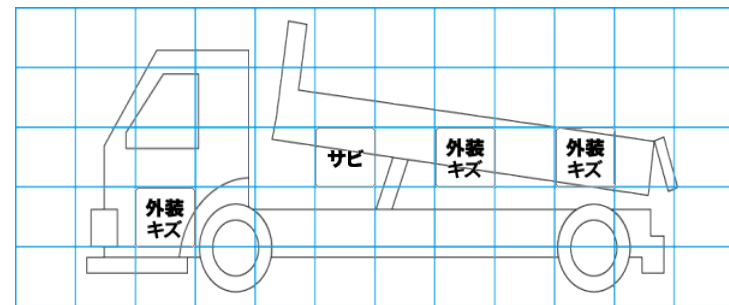
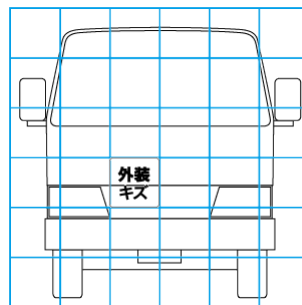
タイヤ残量			
単位: mm			
8	9		
—	—		
7	8	7	7
—	—	—	—
スペア	10	—	

タイヤサイズ			
	205/75R16	205/75R16	
	—	—	
205/75R16	205/75R16	205/75R16	205/75R16
—	—	—	—
スペア	205/75R16	—	—

素材: スチール 備考:

上物仕様			
上物名	メーカー	型式「製造番号」	年式
ダンプ/ローダーダンプ	新明和工業	SD2-32 「S80390813」	平成29年3月
【備考】 手動コボレーン、コボレーンストッパー、リヤドアピン、スコップ掛け、3方開、ラジコン			
【備考】			
【備考】			

外装状態			
キャブコーション	フレーム番号	フレームのさび	飛石
有	確認済	小	点傷有



【外装】					【ボデー内】					
外装キズ	外装へこみ	うき	曲がり	サビ	補修跡	割れ	庫内キズ	庫内へこみ	庫内穴あき	床汚れ