

車両情報				
車名	初年度登録	型式	形状	車台番号
いすゞ	平成29年10月	TKG-FRR90S1	クレーン付平	FRR90-7119273
走行	馬力	シフト	ブレーキ	ボディ内寸
31,228km	190PS/140KW	M/T 6速	エア	長: 5,410 mm 幅: 2,200 mm 高: 420 mm 門高: mm

◎: 良好 ○: 通常走行問題なし △: 要修理 /: 装備無し ※あくまでも当社判断基準によるものです

エンジン			電装関係			キャビン		
点検項目	結果	状態	点検項目	結果	状態	点検項目	結果	状態
異音	◎		エアコン	◎		シート	○	擦れ、汚れ
オイル混入	◎		スターター	◎		ヘッドライト	◎	ハロゲン
オイル漏れ	◎		オルタネーター	◎		ウィンカー	◎	
水混入	◎		P/W (運転席)	◎		ワイパー	◎	
水漏れ	◎		P/W (助手席)	◎		ミラー	◎	
燃料漏れ	◎		坂道発進装置	/		走行関係		
排気	◎		異常ランプ	◎		点検項目	結果	状態
マフラー	◎		オーディオ	◎		リーフサス	◎	
ターボ	◎		バックカメラ	/		エアサス	/	
冷却水吹返	◎		電格ミラー	◎		パワステ	◎	
ミッション			上物仕様			ハンドル	○	擦れ
点検項目	結果	状態	点検項目	結果	状態	燃料タンク	◎	スチール 100L
ギア鳴き	◎		床材質	/	木材	デフ		
ギア抜け	◎					点検項目	結果	状態
クラッチ	◎					異音	◎	
異音	◎					オイル漏れ	◎	
オイル漏れ	◎					デフロック	/	
リターダ	/							

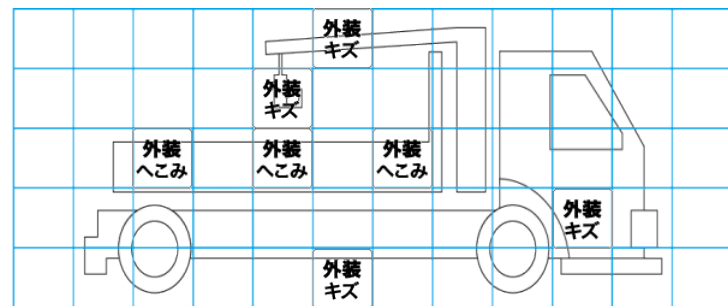
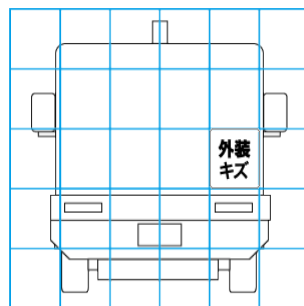
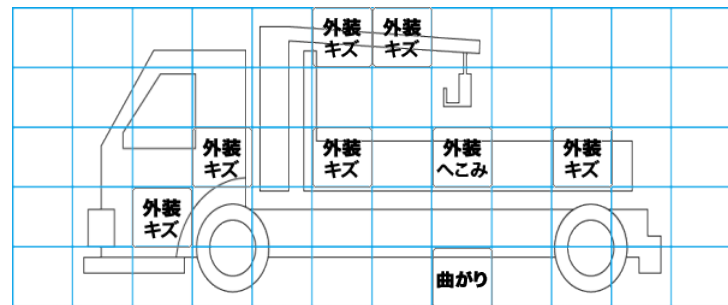
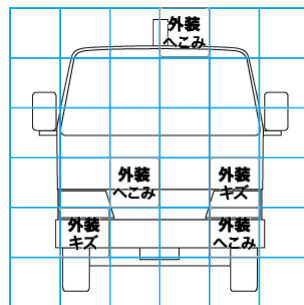
特記事項 キャブ内キズ・汚れ。左ストップレンズ割れ。キャブルーフ凹み。エンジンキー2本(1本キーレス付)。

記録簿 有 (R3/9~R5/10)

タイヤ残量				タイヤサイズ			
単位: mm							
2	0			225/90R17.5	225/90R17.5		
-	-			-	-		
7	7	7	7	225/90R17.5	225/90R17.5	225/90R17.5	225/90R17.5
-	-	-	-	-	-	-	-
スベア	10	-		スベア	225/90R17.5	-	-
素材: スチール				備考:			

上物仕様			
上物名	メーカー	型式「製造番号」	年式
平ボディ	パブコ	「2MRC 159R」	平成29年
【備考】アオリローブ穴3対、床板修復跡。			
クレーン/クレーン	ユニック	URG344 「G103135」	平成29年9月
【備考】2.93 t。ブーム4段。フックイン。ラジコン付。アウトリガー標準幅。			
【備考】			

外装状態			
キャブコーション	フレーム番号	フレームのさび	飛石
有	確認済	小	点傷有



【外装】

【ボデー内】

外装キズ	外装へこみ	うき	曲がり	サビ	補修跡	割れ	庫内キズ	庫内へこみ	庫内穴あき	床汚れ
------	-------	----	-----	----	-----	----	------	-------	-------	-----