

車両情報				
車名	初年度登録	型式	形状	車台番号
いすゞ	平成28年12月	TPG-NKR85AN	スライドダンプ	NKR85-7059045
走行	馬力	シフト	ブレーキ	ボディ内寸
108,742km	150PS/110KW	A/T スムーサー 6速	ハキューム	長: 3,070 mm 幅: 1,580 mm 高: 360 mm 門高: mm

◎: 良好 ○: 通常走行問題なし △: 要修理 /: 装備無し ※あくまでも当社判断基準によるものです

エンジン			電装関係			キャビン				
点検項目	結果	状態	点検項目	結果	状態	点検項目	結果	状態		
異音	◎		エアコン	◎		シート	○	破れ		
オイル混入	◎		スターター	◎			○	保護シート		
オイル漏れ	◎		オルタネーター	◎		ヘッドライト	◎	ハロゲン		
水混入	◎		P/W (運転席)	◎		ウィンカー	◎			
水漏れ	◎		P/W (助手席)	◎		ワイパー	◎			
燃料漏れ	◎		坂道発進装置	/		ミラー	◎			
排気	◎		異常ランプ	◎		走行関係				
マフラー	◎		オーディオ	○	音出ない					
ターボ	◎		バックカメラ	/						
冷却水吹返	◎		電格ミラー	/						
ミッション			上物仕様			点検項目			結果	状態
ギア鳴き	◎		点検項目	結果	状態	リーフサス	◎			
ギア抜け	◎		床材質	/	鉄板	エアサス	/			
クラッチ	/					パワステ	◎			
異音	◎					ハンドル	○	擦れ		
オイル漏れ	◎					燃料タンク	◎	スチール 75L		
リターダ	/					デフ				
						点検項目	結果	状態		
						異音	◎			
						オイル漏れ	◎			
						デフロック	/			

特記事項 エンジンキー1本 (リモコン付き)

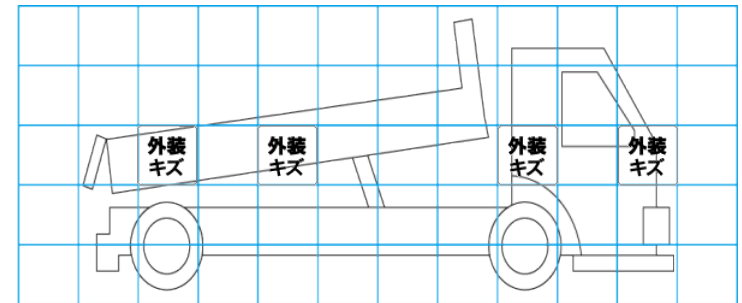
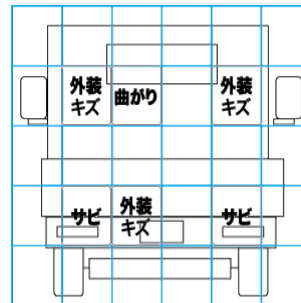
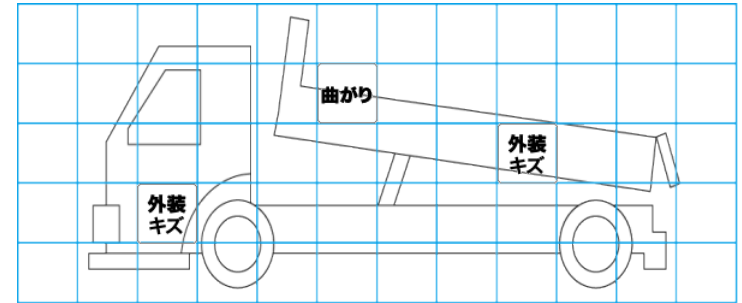
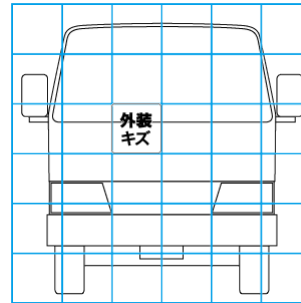
記録簿 有 (H29/3~R6/3)

タイヤ残量			
単位: mm			
6	5		
-	-		
6	6	6	6
-	-	-	-
スペア	7	-	

タイヤサイズ			
	205/75R16	205/75R16	
	-	-	
205/75R16	205/75R16	205/75R16	205/75R16
-	-	-	-
スペア	205/75R16	-	
素材: スチール	備考:		

上物仕様			
上物名	メーカー	型式「製造番号」	年式
ダンプ/ローダーダンプ	新明和工業	SD2-32 「S71199573」	平成28年11月
【備考】 手動コボレーン、リヤドアピン、3方開、スコップ掛け、右サニーホース穴あき、リモコン付			
【備考】			
【備考】			

外装状態			
キャブコーション	フレーム番号	フレームのさび	飛石
有	確認済	小	点傷有



【外装】

【ボデー内】

外装キズ	外装へこみ	うき	曲がり	サビ	補修跡	割れ	庫内キズ	庫内へこみ	庫内穴あき	床汚れ
------	-------	----	-----	----	-----	----	------	-------	-------	-----