

車両情報				
車名	初年度登録	型式	形状	車台番号
いすゞ	平成29年8月	TKG-FRR90S1	クレーン付平	FRR90-7115084
走行	馬力	シフト	ブレーキ	ボディ内寸
58,681km	190PS/140KW	M/T 6速	エア	長: 5,410 mm 幅: 2,180 mm 高: 400 mm 門高: mm

◎: 良好 ○: 通常走行問題なし △: 要修理 /: 装備無し ※あくまでも当社判断基準によるものです

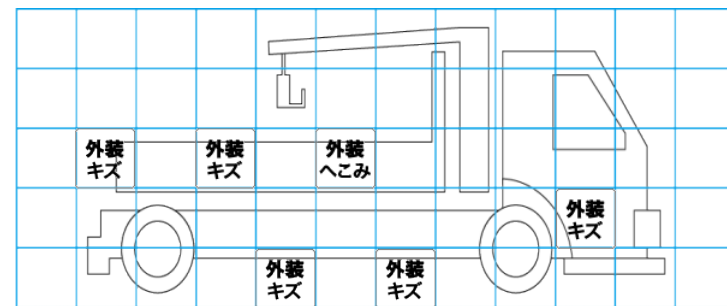
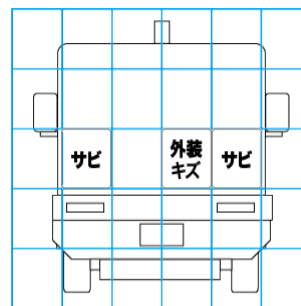
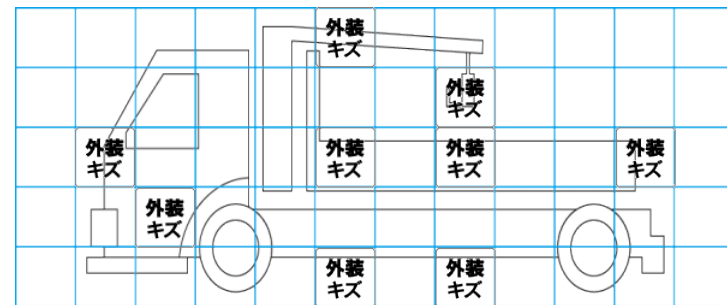
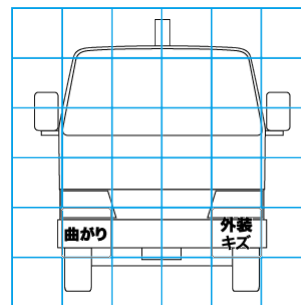
エンジン			電装関係			キャビン		
点検項目	結果	状態	点検項目	結果	状態	点検項目	結果	状態
異音	◎		エアコン	◎		シート	○	擦れ、汚れ
オイル混入	◎		スターター	◎		ヘッドライト	◎	ハロゲン
オイル漏れ	◎		オルタネーター	◎		ウィンカー	◎	
水混入	◎		P/W (運転席)	◎		ワイパー	◎	
水漏れ	◎		P/W (助手席)	◎		ミラー	○	割れ アンダーミラー取付割れ
燃料漏れ	◎		坂道発進装置	/				
排気	◎		異常ランプ	◎				
マフラー	○	テールパイプすす付着	オーディオ	◎		走行関係		
ターボ	◎		バックカメラ	/		点検項目	結果	状態
冷却水吹返	◎		電格ミラー	◎		リーフサス	◎	
ミッション			ETC	△	標準音量ボタン戻らない(操作不良)	エアサス	/	
点検項目	結果	状態	タコグラフ	/		パワステ	◎	
ギア鳴き	◎		上物仕様			ハンドル	○	擦れ
ギア抜け	◎		点検項目	結果	状態	燃料タンク	◎	スチール 100L
クラッチ	○	残量少ない	床材質	/	木材	デフ		
異音	◎					点検項目	結果	状態
オイル漏れ	◎					異音	◎	
リターダ	/					オイル漏れ	◎	
						デフロック	/	

特記事項 キャブ内キズ・汚れ。
エンジンキー2本(1本キーレス付 動作不良)。
記録簿 有 (H29/12, R4/7~R6/2)

タイヤ残量				タイヤサイズ			
単位: mm							
0	2			225/90R17.5	225/90R17.5		
-	-			-	-		
0	0	0	0	225/90R17.5	225/90R17.5	225/90R17.5	225/90R17.5
-	-	-	-	-	-	-	-
スペア	3	-		スペア	225/90R17.5	-	-
素材: スチール				備考:			

上物仕様			
上物名	メーカー	型式「製造番号」	年式
平ボディ	パプコ	2MRC 「114R」	平成29年
【備考】アオリローバ穴3対、床板補修跡、床板割れ穴あき。			
クレーン/クレーン	ユニック	URG344 「G102279」	平成29年6月
【備考】2.93 t、ブーム4段、フックイン、ラジコン付、アウトリガー標準幅。			
【備考】			

外装状態			
キャブコーション	フレーム番号	フレームのさび	飛石
有	確認済	小	飛石有(リペア可)



【外装】					【ボデー内】					
外装キズ	外装へこみ	うき	曲がり	サビ	補修跡	割れ	庫内キズ	庫内へこみ	庫内穴あき	床汚れ