

| 車両情報 | | | | |
|----------|-------------|--------------|---------|---|
| 車名 | 初年度登録 | 型式 | 形状 | 車台番号 |
| いすゞ | 平成28年12月 | TPG-NKR85AN | スライドダンプ | NKR85-7059304 |
| 走行 | 馬力 | シフト | ブレーキ | ボディ内寸 |
| 78,239km | 150PS/110KW | A/T スムーサー 6速 | ハキューム | 長: 3,070 mm 幅: 1,580 mm 高: 360 mm 門高: mm |

◎: 良好 ○: 通常走行問題なし △: 要修理 /: 装備無し ※あくまでも当社判断基準によるものです

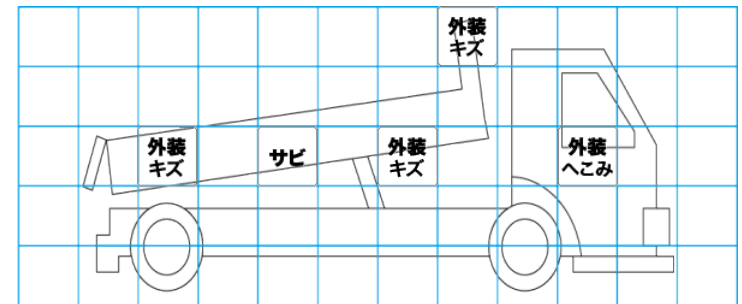
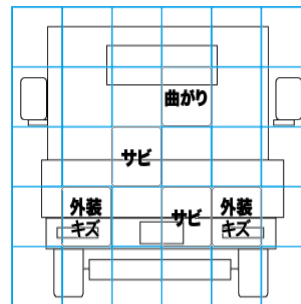
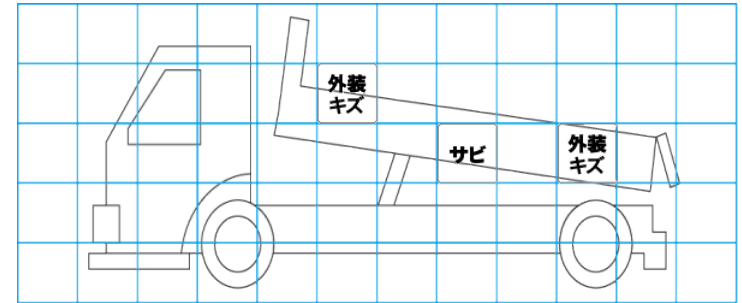
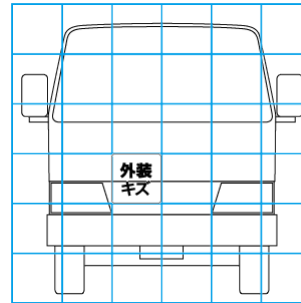
| エンジン | | | 電装関係 | | | キャビン | | |
|-------|----|-----------|-----------|----|----|--------|----|----------|
| 点検項目 | 結果 | 状態 | 点検項目 | 結果 | 状態 | 点検項目 | 結果 | 状態 |
| 異音 | ◎ | | エアコン | ◎ | | シート | ○ | 擦れ |
| オイル混入 | ◎ | | スターター | ◎ | | ヘッドライト | ◎ | ハロゲン |
| オイル漏れ | ◎ | | オルタネーター | ◎ | | ウィンカー | ◎ | |
| 水混入 | ◎ | | P/W (運転席) | ◎ | | ワイパー | ◎ | |
| 水漏れ | ◎ | | P/W (助手席) | ◎ | | ミラー | ◎ | |
| 燃料漏れ | ◎ | | 坂道発進装置 | ◎ | | | | |
| 排気 | ◎ | | 異常ランプ | ◎ | | 走行関係 | | |
| マフラー | ○ | テールパイプ曲がり | オーディオ | ◎ | | 点検項目 | 結果 | 状態 |
| ターボ | ◎ | | バックカメラ | / | | リーフサス | ◎ | |
| 冷却水吹返 | ◎ | | 電格ミラー | / | | エアサス | / | |
| | | | ETC | ◎ | 標準 | パワステ | ◎ | |
| | | | タコグラフ | / | | ハンドル | ○ | 擦れ |
| | | | 上物仕様 | | | 燃料タンク | ◎ | スチール 75L |
| | | | 点検項目 | 結果 | 状態 | | | |
| | | | 床材質 | / | 鉄板 | デフ | | |
| | | | | | | 点検項目 | 結果 | 状態 |
| | | | | | | 異音 | ◎ | |
| | | | | | | オイル漏れ | ◎ | |
| | | | | | | デフロック | / | |
| | | | | | | | | |

特記事項 エンジンキー1本 (リモコン付き)、天井凹み有り
記録簿 有 (H29/3~R6/3)

| タイヤ残量 | | | | タイヤサイズ | | | |
|----------|---|---|---|-----------|-----------|-----------|-----------|
| 単位: mm | | | | | | | |
| 6 | 5 | | | 205/75R16 | 205/75R16 | | |
| — | — | | | — | — | | |
| 7 | 7 | 6 | 6 | 205/75R16 | 205/75R16 | 205/75R16 | 205/75R16 |
| — | — | — | — | — | — | — | — |
| スペア | 8 | — | | スペア | 205/75R16 | — | |
| 素材: スチール | | | | 備考: | | | |

| 上物仕様 | | | |
|---|-------|-----------------------|----------|
| 上物名 | メーカー | 型式「製造番号」 | 年式 |
| ダンプ/ローダーダンプ | 新明和工業 | SD2-32 「S71199607」 | 平成28年11月 |
| 【備考】 手動コボレーン、コボレーンストッパー、リヤドアピン、3方開、スコップ掛け、ラジコン、右サニーホース穴あき | | | |
| 【備考】 | | | |
| 【備考】 | | | |

| 外装状態 | | | |
|----------|--------|---------|-----|
| キャブコーション | フレーム番号 | フレームのさび | 飛石 |
| 有 | 確認済 | 小 | 点傷有 |



| 【外装】 | | | | | 【ボデー内】 | | | | | |
|------|-------|----|-----|----|--------|----|------|-------|-------|-----|
| 外装キズ | 外装へこみ | うき | 曲がり | サビ | 補修跡 | 割れ | 庫内キズ | 庫内へこみ | 庫内穴あき | 床汚れ |