

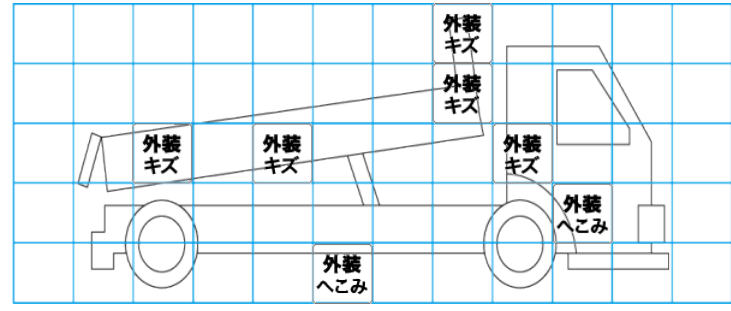
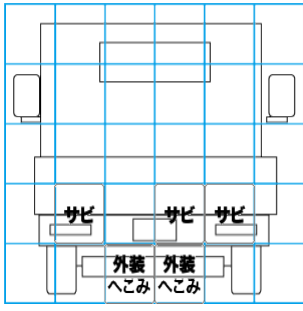
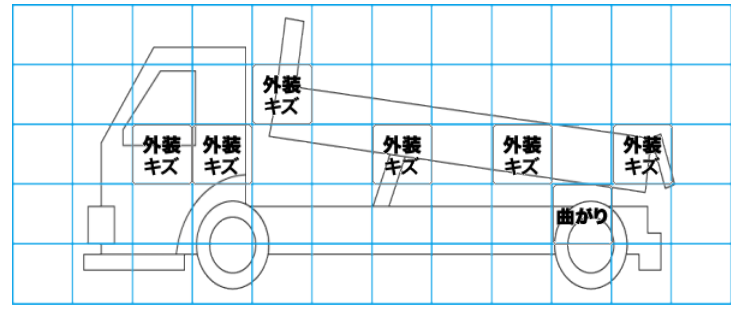
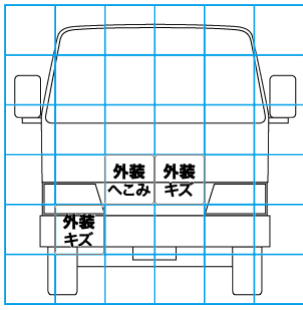
車両情報				
車名	初年度登録	型式	形状	車台番号
いすゞ	平成28年5月	TPG-NKR85AN	ダンプ	NKR85-7051794
走行	馬力	シフト	ブレーキ	ボディ内寸
65,537km	150PS/110KW	A/T スムーサー 6速	ハキューム	長: 3,010 mm 幅: 1,590 mm 高: 370 mm 門高: mm

◎: 良好 ○: 通常走行問題なし △: 要修理 /: 装備無し ※あくまでも当社判断基準によるものです

エンジン			電装関係			キャビン																																										
点検項目	結果	状態	点検項目	結果	状態	点検項目	結果	状態																																								
異音	◎		エアコン	◎		シート	○	擦れ、汚れ																																								
オイル混入	◎		スターター	◎		ヘッドライト	◎	ハロゲン																																								
オイル漏れ	◎		オルタネーター	◎		ウィンカー	◎																																									
水混入	◎		P/W (運転席)	◎		ワイパー	◎																																									
水漏れ	◎		P/W (助手席)	◎		ミラー	○	左ミラーステイキャップ欠品																																								
燃料漏れ	◎		坂道発進装置	/		<table border="1"> <thead> <tr> <th colspan="3">走行関係</th> </tr> <tr> <th>点検項目</th> <th>結果</th> <th>状態</th> </tr> </thead> <tbody> <tr> <td>リーフサス</td> <td>◎</td> <td></td> </tr> <tr> <td>エアサス</td> <td>/</td> <td></td> </tr> <tr> <td>パワステ</td> <td>◎</td> <td></td> </tr> <tr> <td>ハンドル</td> <td>○</td> <td>擦れ</td> </tr> <tr> <td>燃料タンク</td> <td>○</td> <td>スチール 75L タンク凹み。</td> </tr> <tr> <td colspan="3">デフ</td> </tr> <tr> <td>異音</td> <td>◎</td> <td></td> </tr> <tr> <td>オイル漏れ</td> <td>◎</td> <td></td> </tr> <tr> <td>デフロック</td> <td>/</td> <td></td> </tr> </tbody> </table>			走行関係			点検項目	結果	状態	リーフサス	◎		エアサス	/		パワステ	◎		ハンドル	○	擦れ	燃料タンク	○	スチール 75L タンク凹み。	デフ			異音	◎		オイル漏れ	◎		デフロック	/								
走行関係																																																
点検項目	結果	状態																																														
リーフサス	◎																																															
エアサス	/																																															
パワステ	◎																																															
ハンドル	○	擦れ																																														
燃料タンク	○	スチール 75L タンク凹み。																																														
デフ																																																
異音	◎																																															
オイル漏れ	◎																																															
デフロック	/																																															
排気	◎		異常ランプ	◎		<table border="1"> <thead> <tr> <th colspan="3">上物仕様</th> </tr> <tr> <th>点検項目</th> <th>結果</th> <th>状態</th> </tr> </thead> <tbody> <tr> <td>オーディオ</td> <td>◎</td> <td></td> </tr> <tr> <td>バックカメラ</td> <td>/</td> <td></td> </tr> <tr> <td>電格ミラー</td> <td>/</td> <td></td> </tr> <tr> <td>ETC</td> <td>◎</td> <td>標準</td> </tr> <tr> <td>タコグラフ</td> <td>/</td> <td></td> </tr> <tr> <td colspan="3">床材質</td> </tr> <tr> <td></td> <td>/</td> <td>鉄板</td> </tr> </tbody> </table>			上物仕様			点検項目	結果	状態	オーディオ	◎		バックカメラ	/		電格ミラー	/		ETC	◎	標準	タコグラフ	/		床材質				/	鉄板													
上物仕様																																																
点検項目	結果	状態																																														
オーディオ	◎																																															
バックカメラ	/																																															
電格ミラー	/																																															
ETC	◎	標準																																														
タコグラフ	/																																															
床材質																																																
	/	鉄板																																														
マフラー	◎		オーディオ	◎		<table border="1"> <thead> <tr> <th colspan="3">ミッション</th> </tr> <tr> <th>点検項目</th> <th>結果</th> <th>状態</th> </tr> </thead> <tbody> <tr> <td>ギア鳴き</td> <td>◎</td> <td></td> </tr> <tr> <td>ギア抜け</td> <td>◎</td> <td></td> </tr> <tr> <td>クラッチ</td> <td>/</td> <td></td> </tr> <tr> <td>異音</td> <td>◎</td> <td></td> </tr> <tr> <td>オイル漏れ</td> <td>◎</td> <td></td> </tr> <tr> <td>リターダ</td> <td>/</td> <td></td> </tr> </tbody> </table>			ミッション			点検項目	結果	状態	ギア鳴き	◎		ギア抜け	◎		クラッチ	/		異音	◎		オイル漏れ	◎		リターダ	/																	
ミッション																																																
点検項目	結果	状態																																														
ギア鳴き	◎																																															
ギア抜け	◎																																															
クラッチ	/																																															
異音	◎																																															
オイル漏れ	◎																																															
リターダ	/																																															
ターボ	◎		バックカメラ	/					<table border="1"> <thead> <tr> <th colspan="4">外装状態</th> </tr> <tr> <th>キャブコーション</th> <th>フレーム番号</th> <th>フレームのさび</th> <th>飛石</th> </tr> </thead> <tbody> <tr> <td>有</td> <td>確認済</td> <td>無</td> <td>点傷有</td> </tr> </tbody> </table>			外装状態				キャブコーション	フレーム番号	フレームのさび	飛石	有	確認済	無	点傷有																									
外装状態																																																
キャブコーション	フレーム番号	フレームのさび	飛石																																													
有	確認済	無	点傷有																																													
冷却水吹返	◎		電格ミラー	/																																												
<table border="1"> <thead> <tr> <th colspan="4">特記事項</th> </tr> <tr> <td colspan="4">キャブ内キズ・汚れ。 エンジンキー2本(1本キーレス付作動不良)、燃料タンクキー2本。 記録簿 有 (H28/12~R6/2)</td> </tr> </thead> </table>			特記事項									キャブ内キズ・汚れ。 エンジンキー2本(1本キーレス付作動不良)、燃料タンクキー2本。 記録簿 有 (H28/12~R6/2)				ETC	◎	標準																														
			特記事項																																													
			キャブ内キズ・汚れ。 エンジンキー2本(1本キーレス付作動不良)、燃料タンクキー2本。 記録簿 有 (H28/12~R6/2)																																													
			タコグラフ	/																																												
			<table border="1"> <thead> <tr> <th colspan="4">タイヤ残量</th> </tr> <tr> <th colspan="4">単位: mm</th> </tr> </thead> <tbody> <tr> <td>5</td> <td>4</td> <td></td> <td></td> </tr> <tr> <td>-</td> <td>-</td> <td></td> <td></td> </tr> <tr> <td>5</td> <td>4</td> <td>6</td> <td>6</td> </tr> <tr> <td>-</td> <td>-</td> <td>-</td> <td>-</td> </tr> <tr> <td colspan="2">スペア</td> <td>7</td> <td>-</td> </tr> </tbody> </table>												タイヤ残量							単位: mm				5	4			-	-			5	4	6	6	-	-	-	-	スペア		7	-	燃料タンク	○	スチール 75L タンク凹み。
									タイヤ残量																																							
									単位: mm																																							
									5	4																																						
									-	-																																						
						5	4	6	6																																							
-	-	-				-																																										
スペア		7				-																																										
<table border="1"> <thead> <tr> <th colspan="4">タイヤサイズ</th> </tr> </thead> <tbody> <tr> <td></td> <td>205/75R16</td> <td>205/75R16</td> <td></td> </tr> <tr> <td></td> <td>-</td> <td>-</td> <td></td> </tr> <tr> <td>205/75R16</td> <td>205/75R16</td> <td>205/75R16</td> <td>205/75R16</td> </tr> <tr> <td></td> <td>-</td> <td>-</td> <td>-</td> </tr> <tr> <td colspan="2">スペア</td> <td>205/75R16</td> <td>-</td> </tr> </tbody> </table>						タイヤサイズ					205/75R16				205/75R16			-	-		205/75R16	205/75R16	205/75R16	205/75R16		-	-	-	スペア		205/75R16	-	デフロック	/														
						タイヤサイズ																																										
				205/75R16	205/75R16																																											
				-	-																																											
			205/75R16	205/75R16	205/75R16	205/75R16																																										
				-	-	-																																										
			スペア		205/75R16	-																																										
			<table border="1"> <thead> <tr> <th colspan="4">タイヤサイズ</th> </tr> </thead> <tbody> <tr> <td></td> <td>205/75R16</td> <td>205/75R16</td> <td></td> </tr> <tr> <td></td> <td>-</td> <td>-</td> <td></td> </tr> <tr> <td>205/75R16</td> <td>205/75R16</td> <td>205/75R16</td> <td>205/75R16</td> </tr> <tr> <td></td> <td>-</td> <td>-</td> <td>-</td> </tr> <tr> <td colspan="2">スペア</td> <td>205/75R16</td> <td>-</td> </tr> </tbody> </table>			タイヤサイズ					205/75R16	205/75R16			-	-		205/75R16	205/75R16	205/75R16	205/75R16		-	-	-	スペア		205/75R16	-	異音	◎																	
						タイヤサイズ																																										
							205/75R16	205/75R16																																								
	-	-																																														
205/75R16	205/75R16	205/75R16				205/75R16																																										
	-	-				-																																										
スペア		205/75R16				-																																										
<table border="1"> <thead> <tr> <th colspan="4">タイヤ残量</th> </tr> <tr> <th colspan="4">単位: mm</th> </tr> </thead> <tbody> <tr> <td>5</td> <td>4</td> <td></td> <td></td> </tr> <tr> <td>-</td> <td>-</td> <td></td> <td></td> </tr> <tr> <td>5</td> <td>4</td> <td>6</td> <td>6</td> </tr> <tr> <td>-</td> <td>-</td> <td>-</td> <td>-</td> </tr> <tr> <td colspan="2">スペア</td> <td>7</td> <td>-</td> </tr> </tbody> </table>						タイヤ残量				単位: mm				5	4			-	-			5	4	6	6	-	-	-	-	スペア		7				-	オイル漏れ	◎										
						タイヤ残量																																										
						単位: mm																																										
			5	4																																												
			-	-																																												
			5	4	6	6																																										
			-	-	-	-																																										
			スペア		7	-																																										
			<table border="1"> <thead> <tr> <th colspan="4">タイヤサイズ</th> </tr> </thead> <tbody> <tr> <td></td> <td>205/75R16</td> <td>205/75R16</td> <td></td> </tr> <tr> <td></td> <td>-</td> <td>-</td> <td></td> </tr> <tr> <td>205/75R16</td> <td>205/75R16</td> <td>205/75R16</td> <td>205/75R16</td> </tr> <tr> <td></td> <td>-</td> <td>-</td> <td>-</td> </tr> <tr> <td colspan="2">スペア</td> <td>205/75R16</td> <td>-</td> </tr> </tbody> </table>			タイヤサイズ					205/75R16	205/75R16			-	-		205/75R16	205/75R16	205/75R16	205/75R16		-	-	-	スペア		205/75R16	-	リターダ	/																	
						タイヤサイズ																																										
	205/75R16	205/75R16																																														
	-	-																																														
205/75R16	205/75R16	205/75R16				205/75R16																																										
	-	-				-																																										
スペア		205/75R16				-																																										
<table border="1"> <thead> <tr> <th colspan="4">タイヤ残量</th> </tr> <tr> <th colspan="4">単位: mm</th> </tr> </thead> <tbody> <tr> <td>5</td> <td>4</td> <td></td> <td></td> </tr> <tr> <td>-</td> <td>-</td> <td></td> <td></td> </tr> <tr> <td>5</td> <td>4</td> <td>6</td> <td>6</td> </tr> <tr> <td>-</td> <td>-</td> <td>-</td> <td>-</td> </tr> <tr> <td colspan="2">スペア</td> <td>7</td> <td>-</td> </tr> </tbody> </table>						タイヤ残量				単位: mm				5	4			-	-			5	4	6	6	-	-	-	-	スペア		7				-	デフロック	/										
						タイヤ残量																																										
						単位: mm																																										
			5	4																																												
			-	-																																												
			5	4	6	6																																										
			-	-	-	-																																										
			スペア		7	-																																										
			<table border="1"> <thead> <tr> <th colspan="4">タイヤサイズ</th> </tr> </thead> <tbody> <tr> <td></td> <td>205/75R16</td> <td>205/75R16</td> <td></td> </tr> <tr> <td></td> <td>-</td> <td>-</td> <td></td> </tr> <tr> <td>205/75R16</td> <td>205/75R16</td> <td>205/75R16</td> <td>205/75R16</td> </tr> <tr> <td></td> <td>-</td> <td>-</td> <td>-</td> </tr> <tr> <td colspan="2">スペア</td> <td>205/75R16</td> <td>-</td> </tr> </tbody> </table>			タイヤサイズ					205/75R16	205/75R16			-	-		205/75R16	205/75R16	205/75R16	205/75R16		-	-	-	スペア		205/75R16	-	床材質	/	鉄板																
						タイヤサイズ																																										
	205/75R16	205/75R16																																														
	-	-																																														
205/75R16	205/75R16	205/75R16				205/75R16																																										
	-	-				-																																										
スペア		205/75R16				-																																										
<table border="1"> <thead> <tr> <th colspan="4">タイヤ残量</th> </tr> <tr> <th colspan="4">単位: mm</th> </tr> </thead> <tbody> <tr> <td>5</td> <td>4</td> <td></td> <td></td> </tr> <tr> <td>-</td> <td>-</td> <td></td> <td></td> </tr> <tr> <td>5</td> <td>4</td> <td>6</td> <td>6</td> </tr> <tr> <td>-</td> <td>-</td> <td>-</td> <td>-</td> </tr> <tr> <td colspan="2">スペア</td> <td>7</td> <td>-</td> </tr> </tbody> </table>						タイヤ残量				単位: mm				5	4			-	-			5	4	6	6	-	-	-	-	スペア		7				-	備考:											
						タイヤ残量																																										
						単位: mm																																										
			5	4																																												
			-	-																																												
			5	4	6	6																																										
			-	-	-	-																																										
			スペア		7	-																																										
			<table border="1"> <thead> <tr> <th colspan="4">タイヤサイズ</th> </tr> </thead> <tbody> <tr> <td></td> <td>205/75R16</td> <td>205/75R16</td> <td></td> </tr> <tr> <td></td> <td>-</td> <td>-</td> <td></td> </tr> <tr> <td>205/75R16</td> <td>205/75R16</td> <td>205/75R16</td> <td>205/75R16</td> </tr> <tr> <td></td> <td>-</td> <td>-</td> <td>-</td> </tr> <tr> <td colspan="2">スペア</td> <td>205/75R16</td> <td>-</td> </tr> </tbody> </table>			タイヤサイズ					205/75R16	205/75R16			-	-		205/75R16	205/75R16	205/75R16	205/75R16		-	-	-	スペア		205/75R16	-	素材: スチール																		
						タイヤサイズ																																										
	205/75R16	205/75R16																																														
	-	-																																														
205/75R16	205/75R16	205/75R16				205/75R16																																										
	-	-				-																																										
スペア		205/75R16				-																																										
<table border="1"> <thead> <tr> <th colspan="4">タイヤ残量</th> </tr> <tr> <th colspan="4">単位: mm</th> </tr> </thead> <tbody> <tr> <td>5</td> <td>4</td> <td></td> <td></td> </tr> <tr> <td>-</td> <td>-</td> <td></td> <td></td> </tr> <tr> <td>5</td> <td>4</td> <td>6</td> <td>6</td> </tr> <tr> <td>-</td> <td>-</td> <td>-</td> <td>-</td> </tr> <tr> <td colspan="2">スペア</td> <td>7</td> <td>-</td> </tr> </tbody> </table>						タイヤ残量				単位: mm				5	4			-	-			5	4	6	6	-	-	-	-	スペア		7				-	備考:											
						タイヤ残量																																										
						単位: mm																																										
			5	4																																												
			-	-																																												
			5	4	6	6																																										
			-	-	-	-																																										
			スペア		7	-																																										

上物仕様			
上物名	メーカー	型式「製造番号」	年式
ダンプ/スライドダンプ	新明和工業	SD2-32 「S70397628」	平成28年
【備考】 マルカンフック前方1対。リヤゲートロックピン付。ラジコン付。床へこみ。前立て曲がり。			
【備考】			
【備考】			

外装状態			
キャブコーション	フレーム番号	フレームのさび	飛石
有	確認済	無	点傷有



【外装】					【ボデー内】					
外装キズ	外装へこみ	うき	曲がり	サビ	補修跡	割れ	庫内キズ	庫内へこみ	庫内穴あき	床汚れ