

車両情報				
車名	初年度登録	型式	形状	車台番号
いすゞ	平成28年7月	TPG-NKR85AN	スライドダンプ	NKR85-7053044
走行	馬力	シフト	ブレーキ	ボディ内寸
50,126km	150PS/110KW	M/T 6速	ハキューム	長: 3,010 mm 幅: 1,590 mm 高: 380 mm 門高: mm

◎: 良好 ○: 通常走行問題なし △: 要修理 /: 装備無し ※あくまでも当社判断基準によるものです

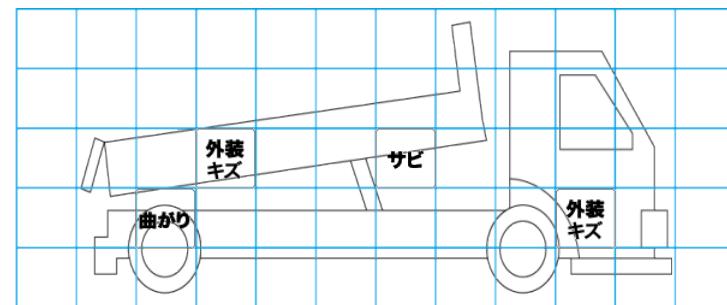
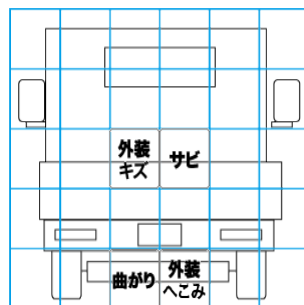
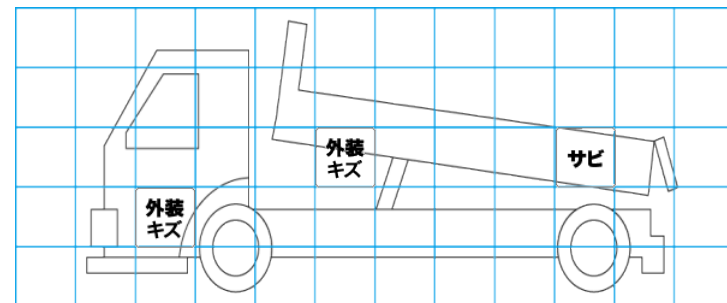
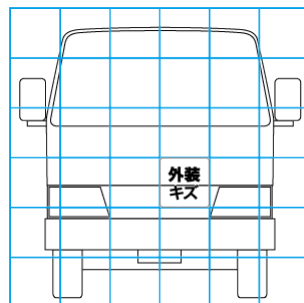
エンジン			電装関係			キャビン					
点検項目	結果	状態	点検項目	結果	状態	点検項目	結果	状態			
異音	◎		エアコン	◎		シート	○	擦れ、汚れ			
オイル混入	◎		スターター	◎		ヘッドライト	◎	ハロゲン			
オイル漏れ	◎		オルタネーター	◎		ウィンカー	◎				
水混入	◎		P/W (運転席)	◎		ワイパー	◎				
水漏れ	◎		P/W (助手席)	◎		ミラー	◎				
燃料漏れ	◎		坂道発進装置	◎		走行関係					
排気	◎		異常ランプ	◎					点検項目	結果	状態
マフラー	◎		オーディオ	◎		リーフサス	◎				
ターボ	◎		バックカメラ	/		エアサス	/				
冷却水吹返	◎		電格ミラー	/		パワステ	◎				
ミッション			ETC	◎	標準	ハンドル	○	擦れ			
			点検項目	結果	状態	燃料タンク	◎	スチール 75L			
ギア鳴き	◎		上物仕様			デフ					
ギア抜け	◎		点検項目	結果	状態				点検項目	結果	状態
クラッチ	◎		床材質	/	鉄板	異音	◎				
異音	◎								オイル漏れ	◎	
オイル漏れ	◎								デフロック	/	
リターダ	/										

特記事項 キャブ内キズ汚れ  
エンジンキー1本 (スヘア無し)  
記録簿 有 (H28/10~R6/2)

タイヤ残量				タイヤサイズ			
単位: mm							
10	10			205/75R16	205/75R16		
—	—			—	—		
10	10	10	10	205/75R16	205/75R16	205/75R16	205/75R16
—	—	—	—	—	—	—	—
スヘア		6	—	スヘア		205/75R16	—
素材: スチール				備考:			

上物仕様			
上物名	メーカー	型式「製造番号」	年式
ダンプ/スライドダンプ	新明和工業	SD2-32 「S70497888」	平成28年
【備考】 前方左右丸カンフック1対。ラジコン付き。リヤ煽りピン付。リヤバンパー曲がり・凹み。リヤ右フェンダー曲がり。			
【備考】			
【備考】			

外装状態			
キャブコーション	フレーム番号	フレームのさび	飛石
有	確認済	無	点傷有



【外装】					【ボデー内】					
外装キズ	外装へこみ	うき	曲がり	サビ	補修跡	割れ	庫内キズ	庫内へこみ	庫内穴あき	床汚れ