

車両情報				
車名	初年度登録	型式	形状	車台番号
いすゞ	平成28年7月	TPG-NKR85AN	スライドダンプ	NKR85-7053021
走行	馬力	シフト	ブレーキ	ボディ内寸
65,534km	150PS/110KW	M/T 6速	ハキューム	長: 3,010 mm 幅: 1,590 mm 高: 380 mm 門高: mm

◎: 良好 ○: 通常走行問題なし △: 要修理 /: 装備無し ※あくまでも当社判断基準によるものです

エンジン			電装関係			キャビン																																
点検項目	結果	状態	点検項目	結果	状態	点検項目	結果	状態																														
異音	◎		エアコン	◎		シート	○	擦れ、汚れ																														
オイル混入	◎		スターター	◎		ヘッドライト	◎	ハロゲン																														
オイル漏れ	◎		オルタネーター	◎		ウィンカー	◎																															
水混入	◎		P/W (運転席)	◎		ワイパー	◎																															
水漏れ	◎		P/W (助手席)	◎		ミラー	◎																															
燃料漏れ	◎		坂道発進装置	◎		<table border="1"> <thead> <tr> <th colspan="3">走行関係</th> </tr> <tr> <th>点検項目</th> <th>結果</th> <th>状態</th> </tr> </thead> <tbody> <tr> <td>リーフサス</td> <td>◎</td> <td></td> </tr> <tr> <td>エアサス</td> <td>/</td> <td></td> </tr> <tr> <td>パワステ</td> <td>◎</td> <td></td> </tr> <tr> <td>ハンドル</td> <td>○</td> <td>擦れ</td> </tr> <tr> <td>燃料タンク</td> <td>◎</td> <td>スチール 75L</td> </tr> </tbody> </table>			走行関係			点検項目	結果	状態	リーフサス	◎		エアサス	/		パワステ	◎		ハンドル	○	擦れ	燃料タンク	◎	スチール 75L									
走行関係																																						
点検項目	結果	状態																																				
リーフサス	◎																																					
エアサス	/																																					
パワステ	◎																																					
ハンドル	○	擦れ																																				
燃料タンク	◎	スチール 75L																																				
排気	◎		異常ランプ	◎		デフ	◎																															
マフラー	◎		オーディオ	◎		異音	◎																															
ターボ	◎		バックカメラ	/		オイル漏れ	◎																															
冷却水吹返	◎		電格ミラー	/		デフロック	/																															
<table border="1"> <thead> <tr> <th colspan="3">ミッション</th> </tr> <tr> <th>点検項目</th> <th>結果</th> <th>状態</th> </tr> </thead> <tbody> <tr> <td>ギア鳴き</td> <td>◎</td> <td></td> </tr> <tr> <td>ギア抜け</td> <td>◎</td> <td></td> </tr> <tr> <td>クラッチ</td> <td>◎</td> <td></td> </tr> <tr> <td>異音</td> <td>◎</td> <td></td> </tr> <tr> <td>オイル漏れ</td> <td>◎</td> <td></td> </tr> <tr> <td>リターダ</td> <td>/</td> <td></td> </tr> </tbody> </table>			ミッション			点検項目	結果	状態	ギア鳴き	◎		ギア抜け	◎		クラッチ	◎		異音	◎		オイル漏れ	◎		リターダ	/		<table border="1"> <thead> <tr> <th colspan="3">上物仕様</th> </tr> <tr> <th>点検項目</th> <th>結果</th> <th>状態</th> </tr> </thead> <tbody> <tr> <td>床材質</td> <td>/</td> <td>鉄板</td> </tr> </tbody> </table>			上物仕様			点検項目	結果	状態	床材質	/	鉄板
			ミッション																																			
点検項目	結果	状態																																				
ギア鳴き	◎																																					
ギア抜け	◎																																					
クラッチ	◎																																					
異音	◎																																					
オイル漏れ	◎																																					
リターダ	/																																					
上物仕様																																						
点検項目	結果	状態																																				
床材質	/	鉄板																																				
<table border="1"> <thead> <tr> <th colspan="3">キャブコーション</th> </tr> <tr> <th>キャブコーション</th> <th>フレーム番号</th> <th>フレームのさび</th> <th>飛石</th> </tr> </thead> <tbody> <tr> <td>有</td> <td>確認済</td> <td>無</td> <td>点傷有</td> </tr> </tbody> </table>			キャブコーション			キャブコーション	フレーム番号	フレームのさび	飛石	有	確認済	無	点傷有																									
キャブコーション																																						
キャブコーション	フレーム番号	フレームのさび	飛石																																			
有	確認済	無	点傷有																																			

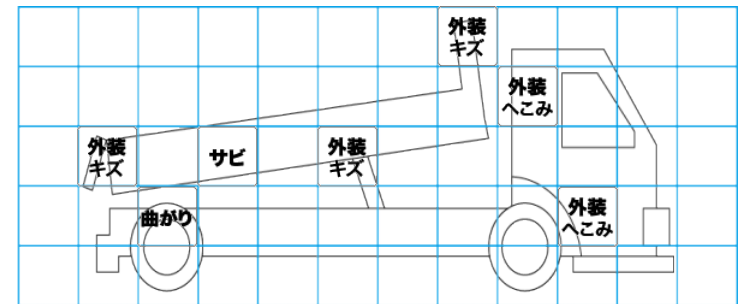
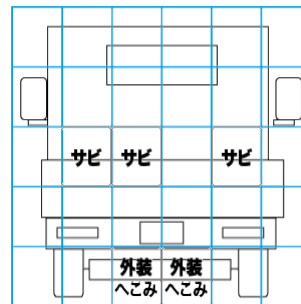
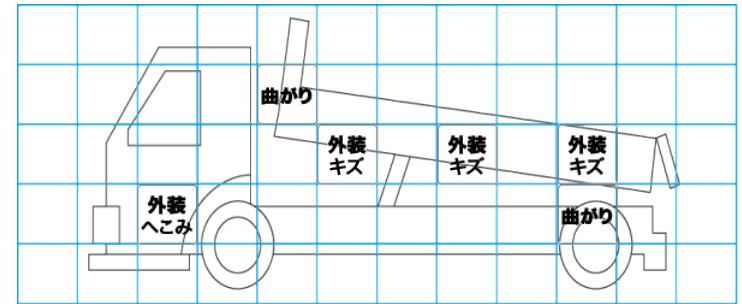
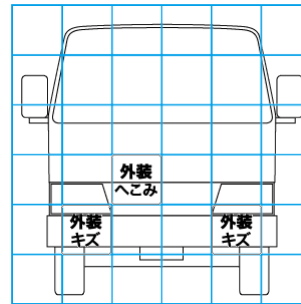
特記事項 キャブ内キズ・汚れ。キャブルーフ凹み。エンジンキー1本(キーレス付)。

記録簿 有(H28/10~R6/4)

タイヤ残量				タイヤサイズ			
単位: mm							
7	7			205/75R16	205/75R16		
-	-			-	-		
5	6	6	5	205/75R16	205/75R16	205/75R16	205/75R16
-	-	-	-	-	-	-	-
スペア			7	スペア		205/75R16	-
素材: スチール				備考:			

上物仕様			
上物名	メーカー	型式「製造番号」	年式
ダンプ/スライドダンプ	新明和工業	SD2-32 「S70497887」	平成28年
【備考】 マルカンフック前側1対、ゲートロックピン付、ラジコン付、床へこみ、前立て曲がり。			
【備考】			
【備考】			

外装状態			
キャブコーション	フレーム番号	フレームのさび	飛石
有	確認済	無	点傷有



【外装】

【ボデー内】

外装キズ	外装へこみ	うき	曲がり	サビ	補修跡	割れ	庫内キズ	庫内へこみ	庫内穴あき	床汚れ
------	-------	----	-----	----	-----	----	------	-------	-------	-----