

車両情報				
車名	初年度登録	型式	形状	車台番号
いすゞ	平成28年7月	TPG-NKR85AN	ダンプ	NKR85-7053020
走行	馬力	シフト	ブレーキ	ボディ内寸
73,190km	150PS/110KW	M/T 6速	ハキューム	長: 3,010 mm 幅: 1,590 mm 高: 370 mm 門高: mm

◎: 良好 ○: 通常走行問題なし △: 要修理 /: 装備無し ※あくまでも当社判断基準によるものです

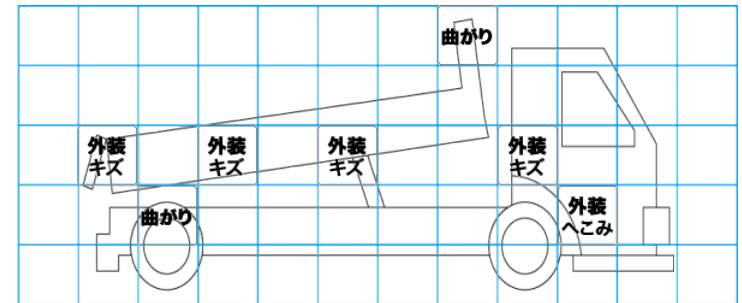
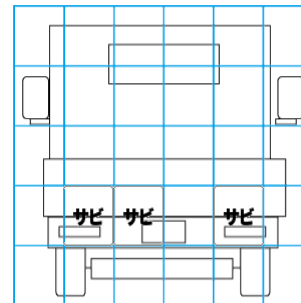
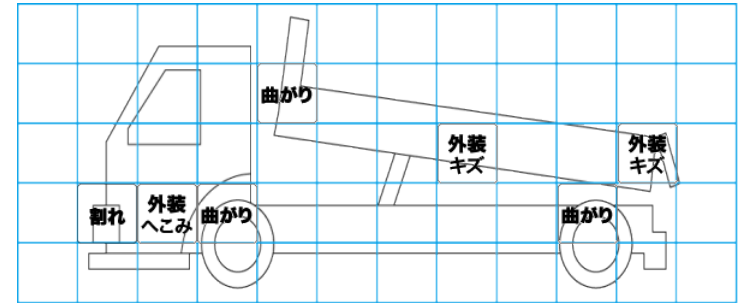
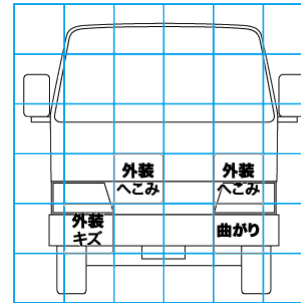
エンジン		
点検項目	結果	状態
異音	◎	
オイル混入	◎	
オイル漏れ	◎	
水混入	◎	
水漏れ	◎	
燃料漏れ	◎	
排気	◎	
マフラー	◎	
ターボ	◎	
冷却水吹返	◎	
ミッション		
点検項目	結果	状態
ギア鳴き	◎	
ギア抜け	◎	
クラッチ	◎	
異音	◎	
オイル漏れ	◎	
リターダ	/	

電装関係		
点検項目	結果	状態
エアコン	◎	
スターター	◎	
オルタネーター	◎	
P/W (運転席)	◎	
P/W (助手席)	◎	
坂道発進装置	◎	
異常ランプ	◎	
オーディオ	○	アンテナ曲がり
バックカメラ	/	
電格ミラー	/	
ETC	◎	標準
タコグラフ	/	
上物仕様		
点検項目	結果	状態
床材質	/	鉄板

キャビン		
点検項目	結果	状態
シート	○	擦れ、汚れ
ヘッドライト	△	ハロゲン、左割れ ガタ
ウィンカー	△	左前割れ(ガタ) 左ドア割れ
ワイパー	◎	
ミラー	◎	
走行関係		
点検項目	結果	状態
リーフサス	◎	
エアサス	/	
パワステ	◎	
ハンドル	○	擦れ
燃料タンク	◎	スチール 75L
デフ		
点検項目	結果	状態
異音	◎	
オイル漏れ	◎	
デフロック	/	

上物仕様			
上物名	メーカー	型式「製造番号」	年式
ダンプ/スライドダンプ	新明和工業	SD2-32 「S70497823」	平成28年
【備考】 マルカンフック前側1対、ゲートロックピン付、ラジコン付、前立て曲がり、床凹み。			
【備考】			
【備考】			

外装状態			
キャブコーション	フレーム番号	フレームのさび	飛石
有	確認済	無	飛石有(リペア可)



特記事項 キャブ内キズ・汚れ。キャブルーフ凹み。
 エンジンキー1本(キーレス付 作動不良)、燃料タンクキー2本。
記録簿 有 (H28/10~R5/7)

タイヤ残量			
単位: mm			
0	0		
-	-		
3	3	3	3
-	-	-	-
スペア	6	-	

タイヤサイズ			
	205/75R16	205/75R16	
	-	-	
205/75R16	205/75R16	205/75R16	205/75R16
-	-	-	-
スペア	205/75R16	-	

素材: スチール 備考:

【外装】

外装キズ	外装へこみ	うき	曲がり	サビ	補修跡	割れ
------	-------	----	-----	----	-----	----

【ボデー内】

庫内キズ	庫内へこみ	庫内穴あき	床汚れ
------	-------	-------	-----