

車両情報				
車名	初年度登録	型式	形状	車台番号
いすゞ	平成28年6月	TPG-NKR85AN	ダンプ	NKR85-7052471
走行	馬力	シフト	ブレーキ	ボディ内寸
69,730km	150PS/110KW	M/T 6速	ハキューム	長: 3,020 mm 幅: 1,590 mm 高: 370 mm 門高: mm

◎: 良好 ○: 通常走行問題なし △: 要修理 /: 装備無し ※あくまでも当社判断基準によるものです

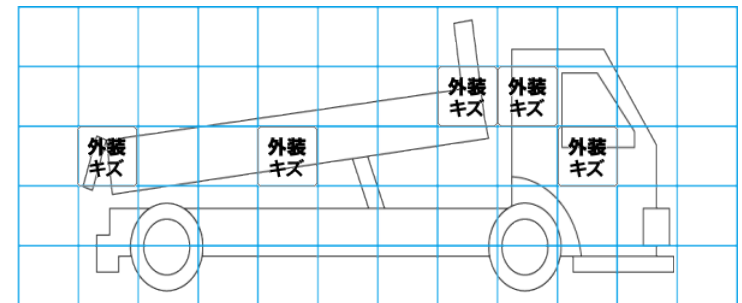
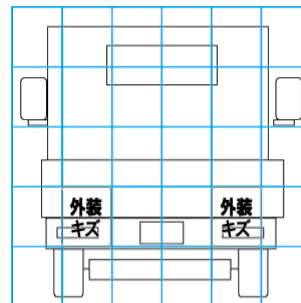
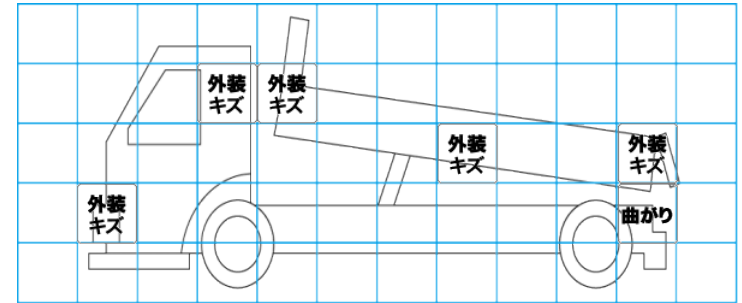
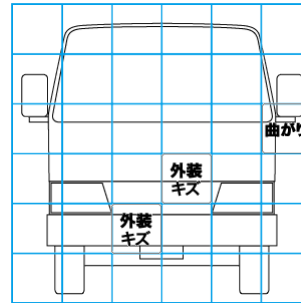
エンジン			電装関係			キャビン		
点検項目	結果	状態	点検項目	結果	状態	点検項目	結果	状態
異音	◎		エアコン	◎		シート	○	擦れ、汚れ
オイル混入	◎		スターター	◎		ヘッドライト	◎	ハロゲン
オイル漏れ	○	ロッカーカバー、 オイルパン にじみ。	オルタネーター	◎		ウィンカー	◎	
水混入	◎		P/W (運転席)	◎		ワイパー	◎	
水漏れ	◎		P/W (助手席)	◎		ミラー	○	左前アンダーミラー テークがり
燃料漏れ	◎		坂道発進装置	◎				
排気	◎		異常ランプ	◎		走行関係		
マフラー	◎		オーディオ	◎		点検項目	結果	状態
ターボ	◎		バックカメラ	/		リーフサス	◎	
冷却水吹返	◎		電格ミラー	/		エアサス	/	
			ETC	◎	標準	パワステ	◎	
			タコグラフ	/		ハンドル	○	擦れ
ミッション			上物仕様			燃料タンク	◎	スチール 75L
点検項目	結果	状態	点検項目	結果	状態	点検項目	結果	状態
ギア鳴き	◎		床材質	/	鉄板	異音	◎	
ギア抜け	◎					オイル漏れ	◎	
クラッチ	◎					デフロック	/	
異音	◎							
オイル漏れ	◎							
リターダ	/							

特記事項 キャブ内キズ・汚れ。キャブルーフヘコミ。キャブ内後天井ヘコミ。
 エンジンキ-2本。
 ※R3/09月: 走行54,305km時、クラッチOH済。
記録簿 有 (H28/9~R6/3)

タイヤ残量				タイヤサイズ			
単位: mm							
7	4			205/75R16	205/75R16		
-	-			-	-		
8	8	8	8	205/75R16	205/75R16	205/75R16	205/75R16
-	-	-	-	-	-	-	-
スペア	9	-		スペア	205/75R16	-	-
素材: スチール				備考:			

上物仕様			
上物名	メーカー	型式「製造番号」	年式
ダンプ/スライドダンプ	新明和工業	SD2-32 「S70397677」	平成28年
【備考】 3方向開アオリ。前側マルカンフック1対。リアアオリロックピン付。スライド用ラジコン付。			
【備考】			
【備考】			

外装状態			
キャブコーション	フレーム番号	フレームのさび	飛石
有	確認済	小	点傷有



【外装】		【ボデー内】								
外装キズ	外装へこみ	うき	曲がり	サビ	補修跡	割れ	庫内キズ	庫内へこみ	庫内穴あき	床汚れ