

車両情報				
車名	初年度登録	型式	形状	車台番号
いすゞ	平成28年6月	TPG-NKR85AN	スライドダンプ	NKR85-7052448
走行	馬力	シフト	ブレーキ	ボディ内寸
110,394km	150PS/110KW	M/T 6速	ハキューム	長: 3,010 mm 幅: 1,590 mm 高: 380 mm 門高: mm

◎:良好 ○:通常走行問題なし △:要修理 /:装備無し ※あくまでも当社判断基準によるものです

エンジン		
点検項目	結果	状態
異音	◎	
オイル混入	◎	
オイル漏れ	◎	
水混入	◎	
水漏れ	◎	
燃料漏れ	◎	
排気	◎	
マフラー	◎	
ターボ	◎	
冷却水吹返	◎	

ミッション		
点検項目	結果	状態
ギア鳴き	◎	
ギア抜け	◎	
クラッチ	◎	
異音	◎	
オイル漏れ	◎	
リターダ	/	

電装関係		
点検項目	結果	状態
エアコン	◎	
スターター	◎	
オルタネーター	◎	
P/W (運転席)	◎	
P/W (助手席)	◎	
坂道発進装置	◎	
異常ランプ	△	E/Gシステム インジェクター不良
オーディオ	◎	
バックカメラ	/	
電格ミラー	/	
ETC	◎	標準
タコグラフ	/	

上物仕様		
点検項目	結果	状態
床材質	/	鉄板

キャビン		
点検項目	結果	状態
シート	○	擦れ、汚れ
ヘッドライト	◎	ハロゲン
ウィンカー	◎	
ワイパー	◎	
ミラー	◎	

走行関係		
点検項目	結果	状態
リーフサス	◎	
エアサス	/	
パワステ	◎	
ハンドル	○	擦れ
燃料タンク	◎	スチール 75L

デフ		
点検項目	結果	状態
異音	◎	
オイル漏れ	◎	
デフロック	/	

**特記事項** キャブ内汚れ・キズ。ルーフ凹み・キズ。  
 エンジンキー2本  
 ※R3/02月: 走行距離61,726km時クラッチOH済。  
**記録簿** 有 (H28/9~R6/3)

タイヤ残量			
単位: mm			
10	9		
—	—		
9	9	9	9
—	—	—	—
スペア	8	—	

タイヤサイズ			
	205/70R16	205/70R16	
	—	—	
205/70R16	205/70R16	205/70R16	205/70R16
—	—	—	—
スペア	205/70R16	—	

素材: スチール 備考:

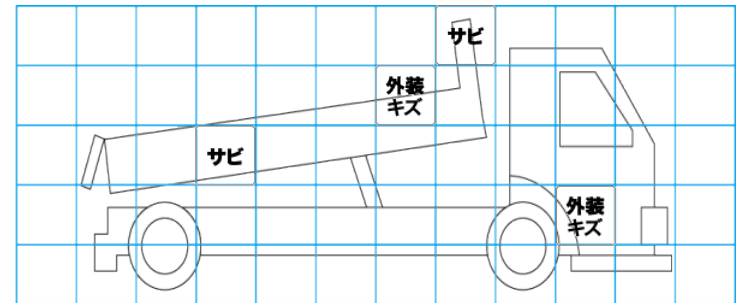
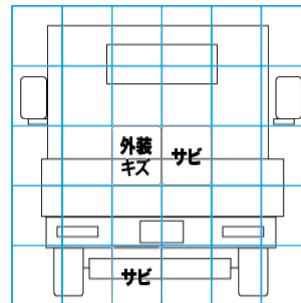
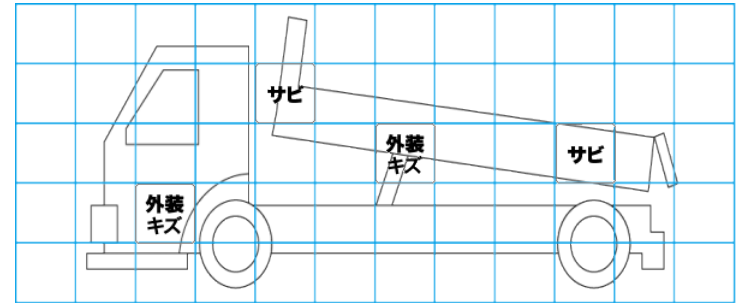
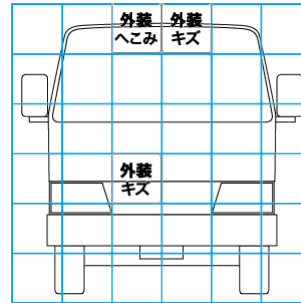
上物仕様			
上物名	メーカー	型式「製造番号」	年式
ダンプ	新明和工業	SD2-32 「S70397675」	平成28年

【備考】 前方左右丸カンフック1対 リヤアオリピン付 ラジコン付 前立てふくらみ有

【備考】

【備考】

外装状態			
キャブコーション	フレーム番号	フレームのさび	飛石
有	確認済	無	点傷有



【外装】				【ボデー内】						
外装キズ	外装へこみ	うき	曲がり	サビ	補修跡	割れ	庫内キズ	庫内へこみ	庫内穴あき	床汚れ