

車両情報				
車名	初年度登録	型式	形状	車台番号
三菱ふそう	平成29年12月	TPG-FEA50	冷凍パン	FEA50-553342
走行	馬力	シフト	ブレーキ	ボディ内寸
75,257km	150PS/110KW	A/T デュオニック 6速	ハキューム	長: 3,020 mm 幅: 1,670 mm 高: 1,710 mm 門高: 1,670 mm

◎: 良好 ○: 通常走行問題なし △: 要修理 /: 装備無し ※あくまでも当社判断基準によるものです

エンジン			電装関係			キャビン		
点検項目	結果	状態	点検項目	結果	状態	点検項目	結果	状態
異音	◎		エアコン	◎		シート	◎	カバー付き
オイル混入	◎		スターター	◎		ヘッドライト	◎	HID
オイル漏れ	○	オイルエレメント廻り しみ	オルタネーター	◎		ウィンカー	◎	
水混入	◎		P/W (運転席)	◎		ワイパー	◎	
水漏れ	◎		P/W (助手席)	◎		ミラー	◎	
燃料漏れ	◎		坂道発進装置	◎				
排気	◎		異常ランプ	◎		走行関係		
マフラー	◎		オーディオ	◎	ナビ付き	点検項目	結果	状態
ターボ	◎		バックカメラ	◎	カラー	リーフサス	◎	
冷却水吹返	◎		電格ミラー	/		エアサス	/	
			ETC	◎	標準	パワステ	◎	
			タコグラフ	/		ハンドル	◎	
ミッション			上物仕様			燃料タンク	◎	スチール 70L
点検項目	結果	状態	点検項目	結果	状態	点検項目	結果	状態
ギア鳴き	◎		床材質	/	アルミ 縞板	異音	◎	
ギア抜け	◎					オイル漏れ	◎	
クラッチ	/					デフロック	/	
異音	◎							
オイル漏れ	◎							
リターダ	/							

特記事項 スマートキー1本、エンジンキー1本、ボデーキー1本

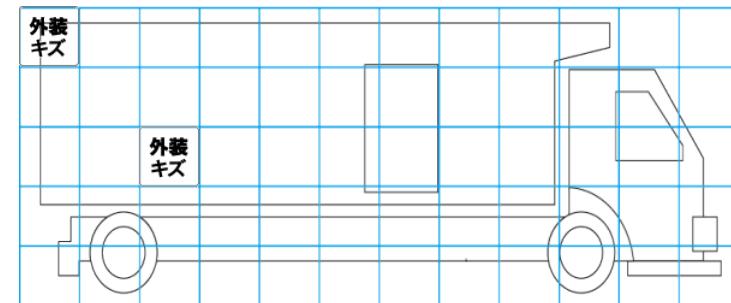
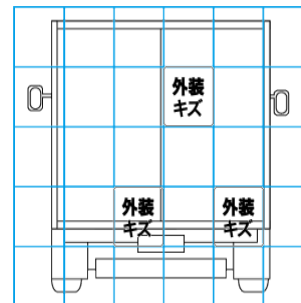
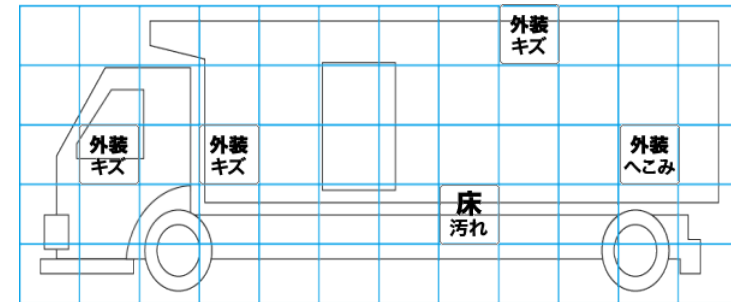
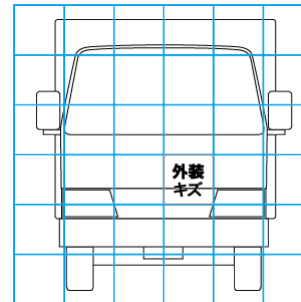
記録簿 有 (R1/11~R6/3)

タイヤ残量			
単位: mm			
9	8		
—	—		
9	9	9	9
—	—	—	—
スペア		9	—

タイヤサイズ			
	205/70R16	205/75R16	
	—	—	
205/70R16	205/70R16	205/70R16	205/70R16
—	—	—	—
スペア		205/70R16	—
素材: スチール		備考: スペア以外スタッドレス	

上物仕様			
上物名	メーカー	型式「製造番号」	年式
冷凍パン	日本フルハーフ	GFD0 「E1EE088」	平成29年11月
【備考】 ラッシングレール2段、水抜き穴2個、庫内灯2個、左片開きサイドドア、断熱材リヤ75mm、サイド75mm、庫内スノコ付き、庫内汚れ・凹み・キズ有。			
冷凍機/直結 (スタンバイ付)	菱重	TDJS35A-L2 「725400194BL」	平成29年11月
【備考】 -30℃設定 (約0.5H後、26.5℃→-0.7℃)			
【備考】			

外装状態			
キャブコーション	フレーム番号	フレームのさび	飛石
有	確認済	無	点傷有



【外装】

【ボデー内】

外装キズ	外装へこみ	うき	曲がり	サビ	補修跡	割れ	庫内キズ	庫内へこみ	庫内穴あき	床汚れ
------	-------	----	-----	----	-----	----	------	-------	-------	-----