

車両情報				
車名	初年度登録	型式	形状	車台番号
いすゞ	平成29年8月	TKG-FRR90S1	クレーン付平	FRR90-7113653
走行	馬力	シフト	ブレーキ	ボディ内寸
99,534km	190PS/140KW	M/T 6速	エア	長: 5,410 mm 幅: 2,160 mm 高: 400 mm 門高: mm

◎: 良好 ○: 通常走行問題なし △: 要修理 /: 装備無し ※あくまでも当社判断基準によるものです

エンジン			電装関係			キャビン																																					
点検項目	結果	状態	点検項目	結果	状態	点検項目	結果	状態																																			
異音	◎		エアコン	◎		シート	○	汚れ																																			
オイル混入	◎		スターター	◎		ヘッドライト	◎	ハロゲン																																			
オイル漏れ	◎		オルタネーター	◎		ウィンカー	◎																																				
水混入	◎		P/W (運転席)	◎		ワイパー	◎																																				
水漏れ	◎		P/W (助手席)	◎		ミラー	◎																																				
燃料漏れ	◎		坂道発進装置	/		<table border="1"> <thead> <tr> <th colspan="3">走行関係</th> </tr> <tr> <th>点検項目</th> <th>結果</th> <th>状態</th> </tr> </thead> <tbody> <tr> <td>リーフサス</td> <td>◎</td> <td></td> </tr> <tr> <td>エアサス</td> <td>/</td> <td></td> </tr> <tr> <td>パワステ</td> <td>◎</td> <td></td> </tr> <tr> <td>ハンドル</td> <td>○</td> <td>擦れ</td> </tr> <tr> <td>燃料タンク</td> <td>◎</td> <td>スチール 100L</td> </tr> </tbody> </table>			走行関係			点検項目	結果	状態	リーフサス	◎		エアサス	/		パワステ	◎		ハンドル	○	擦れ	燃料タンク	◎	スチール 100L														
走行関係																																											
点検項目	結果	状態																																									
リーフサス	◎																																										
エアサス	/																																										
パワステ	◎																																										
ハンドル	○	擦れ																																									
燃料タンク	◎	スチール 100L																																									
排気	◎		異常ランプ	◎					<table border="1"> <thead> <tr> <th colspan="3">デフ</th> </tr> <tr> <th>点検項目</th> <th>結果</th> <th>状態</th> </tr> </thead> <tbody> <tr> <td>異音</td> <td>◎</td> <td></td> </tr> <tr> <td>オイル漏れ</td> <td>◎</td> <td></td> </tr> <tr> <td>デフロック</td> <td>/</td> <td></td> </tr> </tbody> </table>			デフ			点検項目	結果	状態	異音	◎		オイル漏れ	◎		デフロック	/																		
デフ																																											
点検項目	結果	状態																																									
異音	◎																																										
オイル漏れ	◎																																										
デフロック	/																																										
マフラー	◎		オーディオ	◎		<table border="1"> <thead> <tr> <th colspan="3">上物仕様</th> </tr> <tr> <th>点検項目</th> <th>結果</th> <th>状態</th> </tr> </thead> <tbody> <tr> <td>床材質</td> <td>/</td> <td>木材</td> </tr> </tbody> </table>						上物仕様			点検項目	結果	状態	床材質	/	木材																							
上物仕様																																											
点検項目	結果	状態																																									
床材質	/	木材																																									
ターボ	◎		バックカメラ	/					<table border="1"> <thead> <tr> <th colspan="3">ミッション</th> </tr> <tr> <th>点検項目</th> <th>結果</th> <th>状態</th> </tr> </thead> <tbody> <tr> <td>ギア鳴き</td> <td>◎</td> <td></td> </tr> <tr> <td>ギア抜け</td> <td>◎</td> <td></td> </tr> <tr> <td>クラッチ</td> <td>◎</td> <td></td> </tr> <tr> <td>異音</td> <td>◎</td> <td></td> </tr> <tr> <td>オイル漏れ</td> <td>◎</td> <td></td> </tr> <tr> <td>リターダ</td> <td>/</td> <td></td> </tr> </tbody> </table>			ミッション			点検項目	結果	状態	ギア鳴き	◎		ギア抜け	◎		クラッチ	◎		異音	◎		オイル漏れ	◎		リターダ	/									
ミッション																																											
点検項目	結果	状態																																									
ギア鳴き	◎																																										
ギア抜け	◎																																										
クラッチ	◎																																										
異音	◎																																										
オイル漏れ	◎																																										
リターダ	/																																										
冷却水吹返	◎		ETC	◎	標準	<table border="1"> <thead> <tr> <th colspan="3">外装状態</th> </tr> <tr> <th>キャブコーション</th> <th>フレーム番号</th> <th>フレームのさび</th> <th>飛石</th> </tr> </thead> <tbody> <tr> <td>有</td> <td>確認済</td> <td>小</td> <td>点傷有</td> </tr> </tbody> </table>						外装状態			キャブコーション	フレーム番号	フレームのさび	飛石	有	確認済	小	点傷有																					
外装状態																																											
キャブコーション	フレーム番号	フレームのさび	飛石																																								
有	確認済	小	点傷有																																								
<table border="1"> <thead> <tr> <th colspan="3">ミッション</th> </tr> <tr> <th>点検項目</th> <th>結果</th> <th>状態</th> </tr> </thead> <tbody> <tr> <td>ギア鳴き</td> <td>◎</td> <td></td> </tr> <tr> <td>ギア抜け</td> <td>◎</td> <td></td> </tr> <tr> <td>クラッチ</td> <td>◎</td> <td></td> </tr> <tr> <td>異音</td> <td>◎</td> <td></td> </tr> <tr> <td>オイル漏れ</td> <td>◎</td> <td></td> </tr> <tr> <td>リターダ</td> <td>/</td> <td></td> </tr> </tbody> </table>			ミッション						点検項目	結果	状態	ギア鳴き	◎		ギア抜け	◎		クラッチ	◎		異音	◎		オイル漏れ	◎		リターダ	/		<table border="1"> <thead> <tr> <th colspan="3">外装状態</th> </tr> <tr> <th>キャブコーション</th> <th>フレーム番号</th> <th>フレームのさび</th> <th>飛石</th> </tr> </thead> <tbody> <tr> <td>有</td> <td>確認済</td> <td>小</td> <td>点傷有</td> </tr> </tbody> </table>			外装状態			キャブコーション	フレーム番号	フレームのさび	飛石	有	確認済	小	点傷有
			ミッション																																								
			点検項目	結果	状態																																						
			ギア鳴き	◎																																							
			ギア抜け	◎																																							
			クラッチ	◎																																							
			異音	◎																																							
			オイル漏れ	◎																																							
			リターダ	/																																							
			外装状態																																								
キャブコーション	フレーム番号	フレームのさび	飛石																																								
有	確認済	小	点傷有																																								
<table border="1"> <thead> <tr> <th colspan="3">ミッション</th> </tr> <tr> <th>点検項目</th> <th>結果</th> <th>状態</th> </tr> </thead> <tbody> <tr> <td>ギア鳴き</td> <td>◎</td> <td></td> </tr> <tr> <td>ギア抜け</td> <td>◎</td> <td></td> </tr> <tr> <td>クラッチ</td> <td>◎</td> <td></td> </tr> <tr> <td>異音</td> <td>◎</td> <td></td> </tr> <tr> <td>オイル漏れ</td> <td>◎</td> <td></td> </tr> <tr> <td>リターダ</td> <td>/</td> <td></td> </tr> </tbody> </table>			ミッション			点検項目	結果	状態	ギア鳴き	◎		ギア抜け	◎		クラッチ	◎		異音	◎		オイル漏れ	◎		リターダ	/		<table border="1"> <thead> <tr> <th colspan="3">外装状態</th> </tr> <tr> <th>キャブコーション</th> <th>フレーム番号</th> <th>フレームのさび</th> <th>飛石</th> </tr> </thead> <tbody> <tr> <td>有</td> <td>確認済</td> <td>小</td> <td>点傷有</td> </tr> </tbody> </table>			外装状態			キャブコーション	フレーム番号	フレームのさび	飛石	有	確認済	小	点傷有			
			ミッション																																								
			点検項目	結果	状態																																						
			ギア鳴き	◎																																							
			ギア抜け	◎																																							
			クラッチ	◎																																							
			異音	◎																																							
			オイル漏れ	◎																																							
			リターダ	/																																							
			外装状態																																								
キャブコーション	フレーム番号	フレームのさび	飛石																																								
有	確認済	小	点傷有																																								

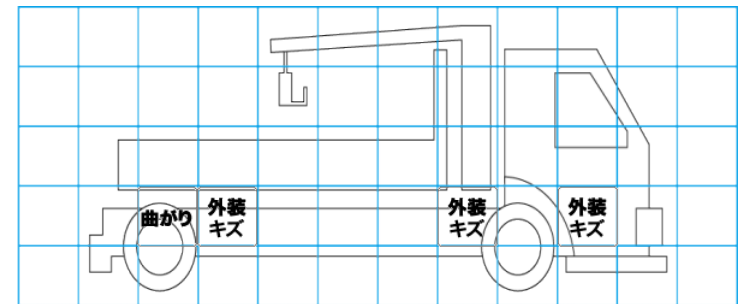
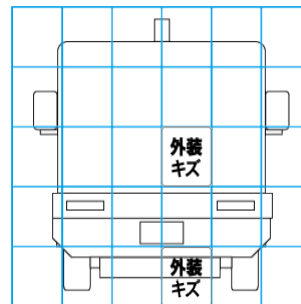
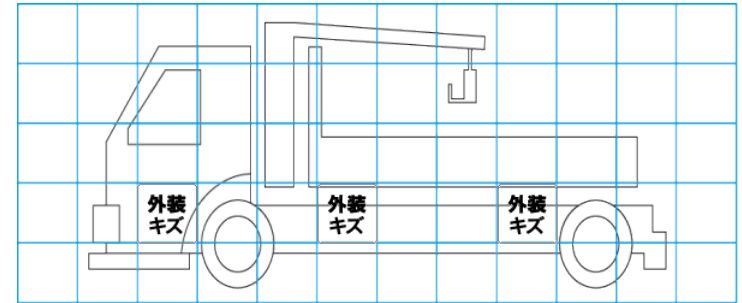
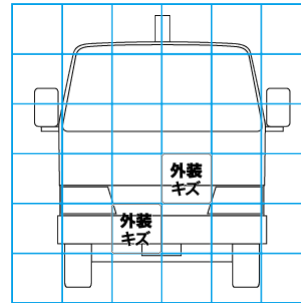
特記事項 キャブ内汚れ、傷。 エンジンキ-2本。

記録簿 無○

タイヤ残量				タイヤサイズ			
単位: mm							
3	5			225/90R17.5	225/90R17.5		
—	—			—	—		
10	10	10	10	225/90R17.5	225/90R17.5	225/90R17.5	225/90R17.5
—	—	—	—	—	—	—	—
スベア			12	スベア		225/90R17.5	—
素材: スチール				備考: スタッドレスタイヤ			

上物仕様			
上物名	メーカー	型式「製造番号」	年式
平ボディ	パブコ	2MRC91R	平成29年
【備考】 左右アオリローブ穴3対。右リヤフェンダー曲り。床板割れ・穴あき有。			
クレーン/クレーン	ユニック	URG344 「G102023」	平成29年6月
【備考】 2.93t、ブーム4段、フックイン、ラジコン付き。アウトリガー標準幅。			
【備考】			

外装状態			
キャブコーション	フレーム番号	フレームのさび	飛石
有	確認済	小	点傷有



【外装】

【ボデー内】

外装キズ	外装へこみ	うき	曲がり	サビ	補修跡	割れ	庫内キズ	庫内へこみ	庫内穴あき	床汚れ
------	-------	----	-----	----	-----	----	------	-------	-------	-----