

車両情報				
車名	初年度登録	型式	形状	車台番号
三菱ふそう	平成29年12月	TPG-FEA50	冷凍パン	FEA50-553344
走行	馬力	シフト	ブレーキ	ボディ内寸
65.243km	150PS/110KW	A/T デュオニック 6速	ハキューム	長: 2,990 mm 幅: 1,600 mm 高: 1,820 mm 門高: 1,800 mm

◎: 良好 ○: 通常走行問題なし △: 要修理 /: 装備無し ※あくまでも当社判断基準によるものです

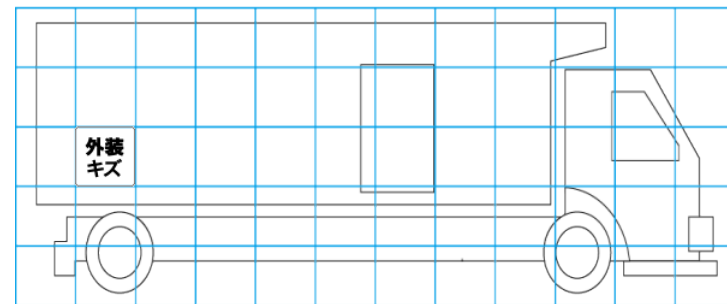
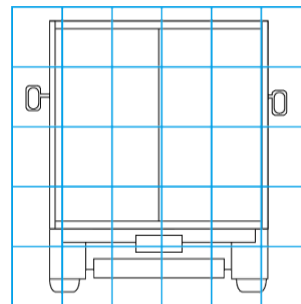
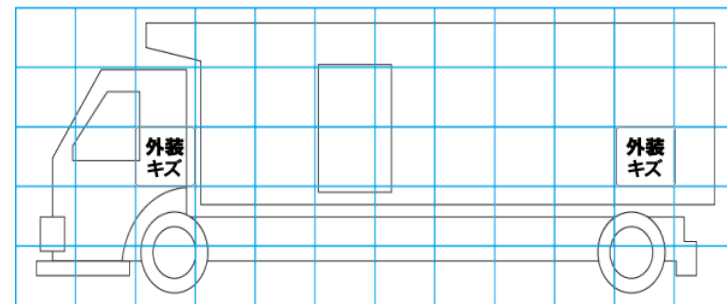
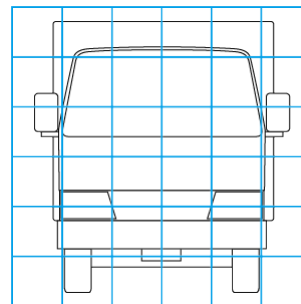
エンジン			電装関係			キャビン								
点検項目	結果	状態	点検項目	結果	状態	点検項目	結果	状態						
異音	◎		エアコン	◎		シート	◎							
オイル混入	◎		スターター	◎		ヘッドライト	◎	ハロゲン						
オイル漏れ	○	インタークーラーホース オイル滲み	オルタネーター	◎		ウィンカー	◎							
水混入	◎		P/W (運転席)	◎		ワイパー	◎							
水漏れ	◎		P/W (助手席)	◎		ミラー	◎							
燃料漏れ	◎		坂道発進装置	/		<th colspan="3">走行関係</th>			走行関係					
排気	◎		異常ランプ	◎					点検項目	結果	状態			
マフラー	◎		オーディオ	◎	ナビ付き	リーフサス	◎							
ターボ	◎		バックカメラ	◎	カラー	エアサス	/							
冷却水吹返	◎		電格ミラー	/		パワステ	○	パワステポンプホース オイル漏れ						
<th colspan="3">ミッション</th>			ミッション			ETC	◎	標準	ハンドル	◎				
			点検項目	結果	状態	タコグラフ	/		燃料タンク	◎	スチール 70L			
ギア鳴き	/		<th colspan="3">上物仕様</th>			上物仕様			<th colspan="3">デフ</th>			デフ		
ギア抜け	◎					点検項目	結果	状態				点検項目	結果	状態
クラッチ	◎		床材質	/	アルミ 縞板	異音	◎							
異音	◎					オイル漏れ	◎							
オイル漏れ	◎					デフロック	/							
リターダ	/													

特記事項 エンジンキー1本、リモコンキー1本、ポデーキー1本  
記録簿 有 (H30/3~R4/5)

タイヤ残量				タイヤサイズ			
単位: mm							
5	6			205/75R16	205/75R16		
-	-			-	-		
6	6	7	7	205/75R16	205/75R16	205/75R16	205/75R16
-	-	-	-	-	-	-	-
スペア	8	-		スペア	205/75R16	-	-
素材: スチール				備考:			

上物仕様			
上物名	メーカー	型式「製造番号」	年式
冷凍パン	東プレ	「F176743」	平成29年11月
【備考】 ラッシングレール2段、庫内灯1ヶ、水抜き穴4箇所、保冷カーテン、左スライドドア			
冷凍機/直結 (スタンバイ付)	東プレ	MJ22LSC-N 「F176743」	平成29年11月
【備考】 -30℃設定、1h (24.0℃→10.5℃) 確認済み、スタンバイコード付き			
【備考】			

外装状態			
キャブコーション	フレーム番号	フレームのさび	飛石
有	確認済	小	点傷有



【外装】

【ボデー内】

外装キズ	外装へこみ	うき	曲がり	サビ	補修跡	割れ	庫内キズ	庫内へこみ	庫内穴あき	床汚れ
------	-------	----	-----	----	-----	----	------	-------	-------	-----