

車両情報				
車名	初年度登録	型式	形状	車台番号
日野	平成29年6月	TKG-XZU710M	冷凍パン	XZU710-0022487
走行	馬力	シフト	ブレーキ	ボディ内寸
57,440km	136PS/100KW	M/T 5速	ハキューム	長: 4,260 mm 幅: 1,880 mm 高: 1,890 mm 門高: 1,880 mm

◎: 良好 ○: 通常走行問題なし △: 要修理 /: 装備無し ※あくまでも当社判断基準によるものです

エンジン			電装関係			キャビン		
点検項目	結果	状態	点検項目	結果	状態	点検項目	結果	状態
異音	◎		エアコン	◎		シート	◎	
オイル混入	◎		スターター	◎		ヘッドライト	◎	ハロゲン
オイル漏れ	○	ロッカーカバーにじみ	オルタネーター	◎		ウィンカー	◎	
水混入	◎		P/W (運転席)	◎		ワイパー	◎	
水漏れ	◎		P/W (助手席)	◎		ミラー	○	右カバ擦れ
燃料漏れ	◎		坂道発進装置	/		走行関係		
排気	◎		異常ランプ	◎		点検項目	結果	状態
マフラー	◎		オーディオ	◎	ナビ付き	リーフサス	◎	
ターボ	◎		バックカメラ	◎	カラー	エアサス	/	
冷却水吹返	◎		電格ミラー	◎		エアサス	/	
ミッション			ETC	◎	標準	パワステ	◎	
点検項目	結果	状態	タコグラフ	/		ハンドル	◎	
ギア鳴き	◎		上物仕様			燃料タンク	◎	スチール 100L
ギア抜け	◎		点検項目	結果	状態	デフ		
クラッチ	◎		床材質	/	アルミ 縞板	点検項目	結果	状態
異音	◎		上物仕様			異音	◎	
オイル漏れ	◎		上物仕様			オイル漏れ	◎	
リターダ	/		上物仕様			デフロック	/	

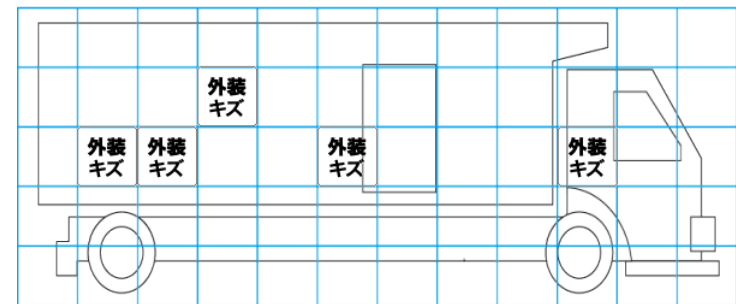
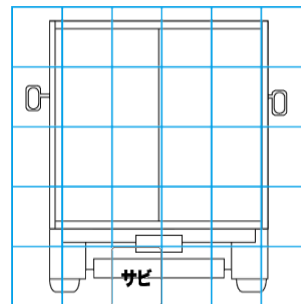
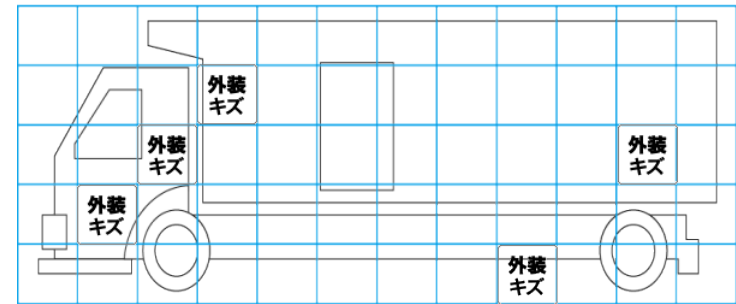
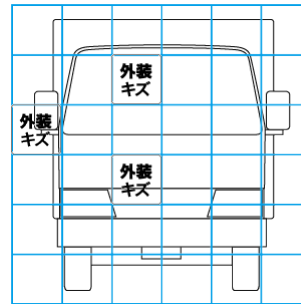
特記事項 エンジンキー1本、ボデーキー1本
記録簿 有 (R3/5、R6/3)

タイヤ残量			
単位: mm			
7	6		
—	—		
6	6	6	6
—	—	—	—
スペア		8	—

タイヤサイズ			
	205/70R17.5	205/70R17.5	
	—	—	
205/70R17.5	205/70R17.5	205/70R17.5	205/70R17.5
—	—	—	—
スペア		205/70R17.5	—
素材: スチール		備考:	

上物仕様			
上物名	メーカー	型式「製造番号」	年式
冷凍パン	東プレ	「F172951」	平成29年5月
【備考】 ラッシングレール2段、LED庫内灯2ヶ、エアリブ、パレティナガイド、水抜き穴4ヶ、左スライド式サイドドア、断熱材厚み確認リヤ100mmサイド100mm、			
冷凍機/直結 (スタンバイ付)	東プレ	XV32LSC-M 「F172951」	平成29年5月
【備考】 ファン付簡易間仕切り2室仕様、間仕切り装備無し、各-30℃設定、(1h26℃→-4.5℃)、スタンバイコード付き			
格納ゲート	極東開発工業	CG1001D-B3MRA2 「17T048708N」	平成29年4月
【備考】 最大昇降荷重1000kg、全長1210mm、全幅2040mm、有効幅1910mm、キャスターストップバー迄990mm、庫内リモコン、ラジコン付き、プラットフォームヒンジ部破損有り (キャブコーションに写真添付)			

外装状態			
キャブコーション	フレーム番号	フレームのさび	飛石
有	確認済	小	点傷有



【外装】

【ボデー内】

外装キズ	外装へこみ	うき	曲がり	サビ	補修跡	割れ	庫内キズ	庫内へこみ	庫内穴あき	床汚れ
------	-------	----	-----	----	-----	----	------	-------	-------	-----