

車両情報				
車名	初年度登録	型式	形状	車台番号
日野	平成29年6月	TKG-XZU710M	冷凍パン	XZU710-0022462
走行	馬力	シフト	ブレーキ	ボディ内寸
66.504km	136PS/100KW	M/T 5速	ハキューム	長: 4,260 mm 幅: 1,880 mm 高: 1,890 mm 門高: 1,880 mm

◎: 良好 ○: 通常走行問題なし △: 要修理 /: 装備無し ※あくまでも当社判断基準によるものです

エンジン			電装関係			キャビン		
点検項目	結果	状態	点検項目	結果	状態	点検項目	結果	状態
異音	◎		エアコン	◎		シート	○	擦れ
オイル混入	◎		スターター	◎		ヘッドライト	◎	ハロゲン
オイル漏れ	◎		オルタネーター	◎		ウィンカー	◎	
水混入	◎		P/W (運転席)	◎		ワイパー	◎	
水漏れ	◎		P/W (助手席)	◎		ミラー	◎	
燃料漏れ	◎		坂道発進装置	/		走行関係		
排気	◎		異常ランプ	◎		点検項目	結果	状態
マフラー	◎		オーディオ	◎	ナビ付き	リーフサス	◎	
ターボ	◎		バックカメラ	◎		エアサス	/	
冷却水吹返	◎		電格ミラー	◎		パワステ	◎	
ミッション			ETC	◎	標準	ハンドル	◎	
点検項目	結果	状態	タコグラフ	/		燃料タンク	◎	スチール 100L
ギア鳴き	◎		上物仕様			デフ		
ギア抜け	◎		点検項目	結果	状態	点検項目	結果	状態
クラッチ	◎		床材質	/	アルミ 縞板	異音	◎	
異音	◎					オイル漏れ	◎	
オイル漏れ	/					デフロック	/	
リターダ	/							

特記事項 エンジンキー3本、ボデーキー2本、左サイドガード曲がり

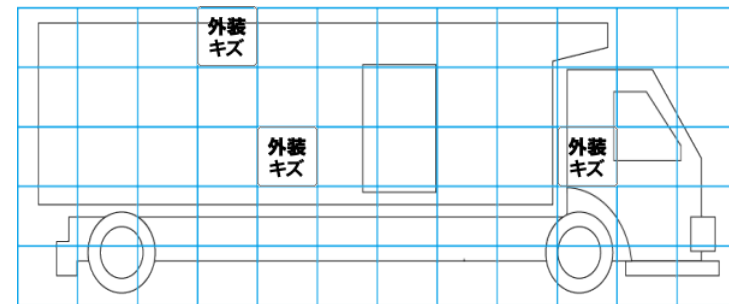
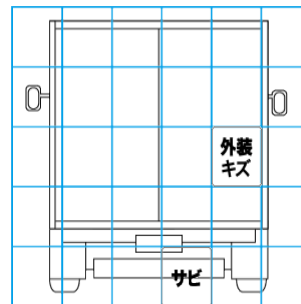
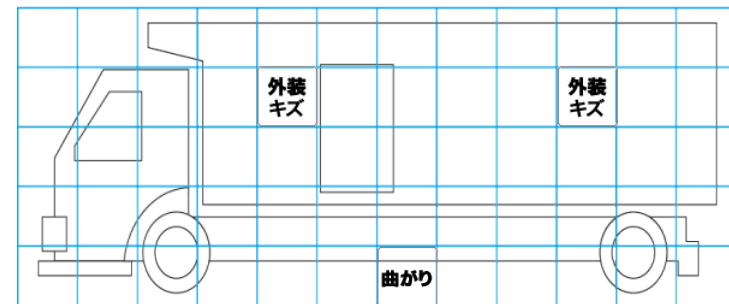
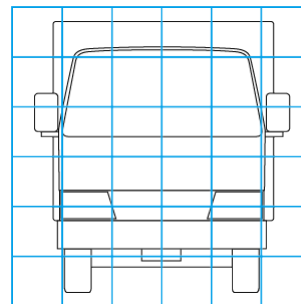
記録簿 有 (R3/5~R6/3)

タイヤ残量				
単位: mm				
6	5			
—	—			
5	6	6	5	
—	—	—	—	
スベア		8	—	

タイヤサイズ			
	205/70R17.5	205/70R17.5	
	—	—	
205/70R17.5	205/70R17.5	205/70R17.5	205/70R17.5
—	—	—	—
スベア		205/70R17.5	—
素材: スチール		備考:	

上物仕様			
上物名	メーカー	型式「製造番号」	年式
冷凍パン	東プレ	F172950	平成29年5月
【備考】 ラッシングレール2段、庫内灯2付け、水抜き穴4箇所、保冷カーテン、パレティナガイド、左スライドドア			
冷凍機/直結 (スタンバイ付)	東プレ	XV32L-SC-M F172950	平成29年5月
【備考】 -30℃設定、1h (24.0℃→-4.0℃) 確認済み、スタンバイコード付き			
格納ゲート	極東開発工業	CG1001D-B3MR4 F17T048707N	平成29年4月
【備考】 全長1210mm、全幅2030mm、有効幅1990mm、ストッパー迄990mm、ラジコン			

外装状態			
キャブコーション	フレーム番号	フレームのさび	飛石
有	確認済	小	点傷有



【外装】

【ボデー内】

外装キズ	外装へこみ	うき	曲がり	サビ	補修跡	割れ	庫内キズ	庫内へこみ	庫内穴あき	床汚れ
------	-------	----	-----	----	-----	----	------	-------	-------	-----