

車両情報				
車名	初年度登録	型式	形状	車台番号
日野	平成29年8月	TKG-XZU710M	クレーン付平	XZU710-0022257
走行	馬力	シフト	ブレーキ	ボディ内寸
125,909km	136PS/100KW	A/T 6速	パキュム	長: 3,500 mm 幅: 2,080 mm 高: 380 mm 門高: mm

◎: 良好 ○: 通常走行問題なし △: 要修理 /: 装備無し ※あくまでも当社判断基準によるものです

エンジン			電装関係			キャビン		
点検項目	結果	状態	点検項目	結果	状態	点検項目	結果	状態
異音	◎		エアコン	◎		シート	◎	カバー付き
オイル混入	◎		スターター	◎		ヘッドライト	◎	ハロゲン
オイル漏れ	◎		オルタネーター	◎		ウィンカー	◎	
水混入	◎		P/W (運転席)	◎		ワイパー	◎	
水漏れ	◎		P/W (助手席)	◎		ミラー	○	左カバーキズ、アンダ ーミラーキャップ外れ
燃料漏れ	◎		坂道発進装置	/		走行関係		
排気	◎		異常ランプ	◎		点検項目	結果	状態
マフラー	◎		オーディオ	○	アンテナ曲り	リーフサス	◎	
ターボ	◎		バックカメラ	/		エアサス	/	
冷却水吹返	◎		電格ミラー	◎		パワステ	◎	
ミッション			上物仕様			ハンドル	◎	
点検項目	結果	状態	点検項目	結果	状態	燃料タンク	◎	スチール 100L
ギア鳴き	◎		床材質	/	木材	デフ		
ギア抜け	◎					点検項目	結果	状態
クラッチ	/					異音	◎	
異音	◎					オイル漏れ	◎	
オイル漏れ	◎					デフロック	/	
リターダ	/							

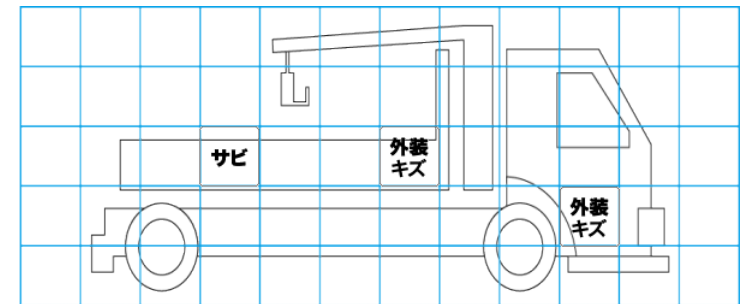
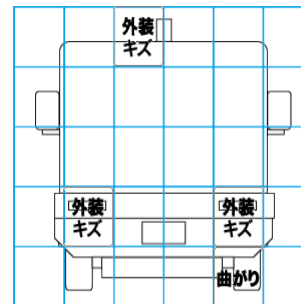
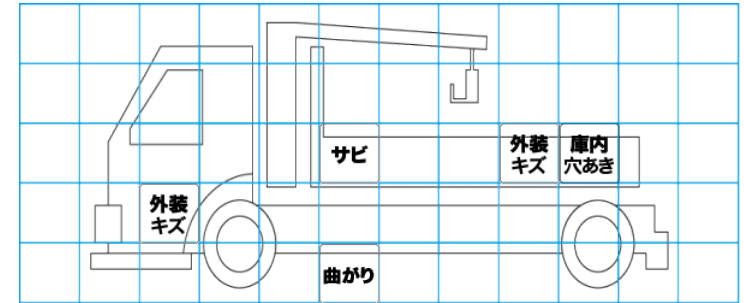
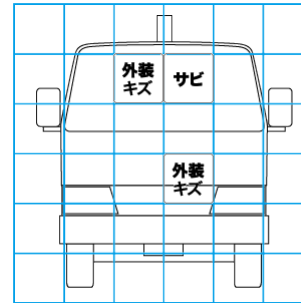
特記事項 エンジンキー1本、リアバンパー、左サイドバンパー曲がり

記録簿 有 (H29/11~R1/11)

タイヤ残量				タイヤサイズ			
単位: mm							
6	5			215/85R16	215/85R16		
-	-			-	-		
6	7	6	5	215/85R16	215/85R16	215/85R16	215/85R16
-	-	-	-	-	-	-	-
スペア	8	-		スペア	215/85R16	-	-
素材: スチール				備考:			

上物仕様			
上物名	メーカー	型式「製造番号」	年式
平ボディ	東洋ボデー	「17421324」	平成29年4月
【備考】 ロープ穴3対、ロープフック8対、ロープフックリア3ヶ所、煽り内張りうき、床穴あき有			
クレーン/クレーン	ユニック	URU264 「F335842」	平成29年3月
【備考】 つり上げ荷重2.63t、4段ブーム、敷板1対、ラジコン、フックイン、標準張出アウトリガー			
【備考】			

外装状態			
キャブコーション	フレーム番号	フレームのさび	飛石
有	確認済	小	飛石有(リペア可)



【外装】

【ボデー内】

外装キズ	外装へこみ	うき	曲がり	サビ	補修跡	割れ	庫内キズ	庫内へこみ	庫内穴あき	床汚れ
------	-------	----	-----	----	-----	----	------	-------	-------	-----