

| 車両情報     |            |              |       |   |
|----------|------------|--------------|-------|---|
| 車名       | 初年度登録      | 型式           | 形状    | 車台番号  |
| いすゞ      | 平成29年12月   | TPG-NHR85AN  | 冷凍パン  | NHR85-7022288                                   |
| 走行       | 馬力         | シフト          | ブレーキ  | ボディ内寸   |
| 61,565km | 110PS/81KW | A/T スムーサー 6速 | ハキューム | 長: 2,830 mm 幅: 1,430 mm<br>高: 960 mm 門高: 930 mm |

◎: 良好 ○: 通常走行問題なし △: 要修理 /: 装備無し ※あくまでも当社判断基準によるものです

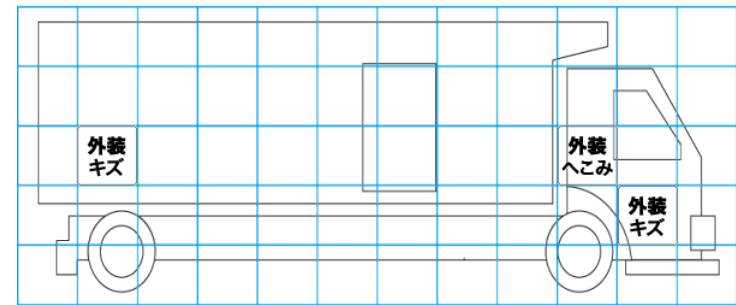
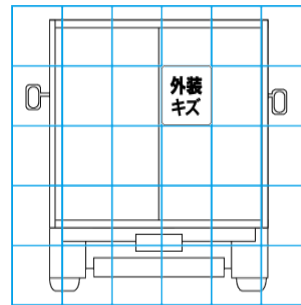
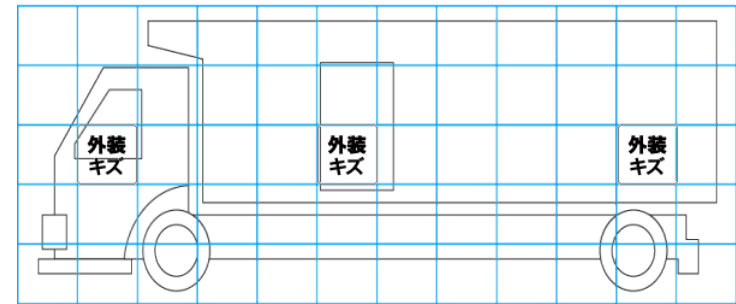
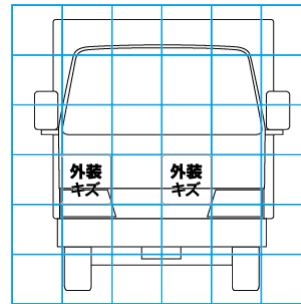
| エンジン  |    |    | 電装関係      |    |        | キャビン   |    |          |
|-------|----|----|-----------|----|--------|--------|----|----------|
| 点検項目  | 結果 | 状態 | 点検項目      | 結果 | 状態     | 点検項目   | 結果 | 状態       |
| 異音    | ◎  |    | エアコン      | ◎  |        | シート    | ○  | 擦れ、汚れ    |
| オイル混入 | ◎  |    | スターター     | ◎  |        | ヘッドライト | ◎  | ハロゲン     |
| オイル漏れ | ◎  |    | オルタネーター   | ◎  |        | ウィンカー  | ◎  |          |
| 水混入   | ◎  |    | P/W (運転席) | ◎  |        | ワイパー   | ◎  |          |
| 水漏れ   | ◎  |    | P/W (助手席) | ◎  |        | ミラー    | ◎  |          |
| 燃料漏れ  | ◎  |    | 坂道発進装置    | /  |        | 走行関係   |    |          |
| 排気    | ◎  |    | 異常ランプ     | ◎  |        | 点検項目   | 結果 | 状態       |
| マフラー  | ◎  |    | オーディオ     | ◎  | ナビ付き   | リーフサス  | ◎  |          |
| ターボ   | ◎  |    | バックカメラ    | ◎  | カラー    | エアサス   | /  |          |
| 冷却水吹返 | ◎  |    | 電格ミラー     | /  |        | パワステ   | ◎  |          |
| ミッション |    |    | ETC       | ◎  | 標準     | ハンドル   | ○  | 擦れ       |
| 点検項目  | 結果 | 状態 | タコグラフ     | /  |        | 燃料タンク  | ◎  | スチール 60L |
| ギア鳴き  | ◎  |    | 上物仕様      |    |        | デフ     |    |          |
| ギア抜け  | ◎  |    | 点検項目      | 結果 | 状態     | 点検項目   | 結果 | 状態       |
| クラッチ  | /  |    | 床材質       | /  | アルミ 縞板 | 異音     | ◎  |          |
| 異音    | ◎  |    | 上物仕様      |    |        | オイル漏れ  | ◎  |          |
| オイル漏れ | ◎  |    | 上物仕様      |    |        | デフロック  | /  |          |
| リターダ  | /  |    | 上物仕様      |    |        |        |    |          |

特記事項 キャブ内傷・汚れ有り  
 エンジンキ-2本 (内、キ-レス付1本) ボディキ-2本  
 記録簿 有 (R3/11~R6/3)

| タイヤ残量    |   |   |   | タイヤサイズ                   |           |           |   |
|----------|---|---|---|--------------------------|-----------|-----------|---|
| 単位: mm   |   |   |   |                          |           |           |   |
| 6        | 6 | 6 | 6 | 195/75R15                | 195/75R15 |           |   |
| 4        | 4 | 4 | 4 | -                        | -         | -         | - |
| -        | - | - | - | -                        | -         | -         | - |
| スペア      |   | 8 | 6 | スペア                      |           | 195/75R15 | - |
| 素材: スチール |   |   |   | 備考: リヤタイヤサイズ: 165R13 8PR |           |           |   |

| 上物仕様  |      |                      |          |
|---|------|----------------------|----------|
| 上物名   | メーカー | 型式「製造番号」             | 年式       |
| 冷凍パン  | 東プレ  | 「F176741」            | 平成29年10月 |
| 【備考】 断熱材 サイド100mm/リヤ100mm 片開式サイド扉 エアリブ スノコパネル敷 水抜き穴 前方2ヶ所 LED庫内灯1個 90度ストッパー1対 |      |                      |          |
| 冷凍機/直結 (スタンバイ付)   | 東プレ  | 1MJ22LSC-Q 「F176741」 | 平成29年11月 |
| 【備考】 吊下げ式エバ マイナ30.0°C設定 1hで26.5→マイナ18.5°C確認                                   |      |                      |          |
| 【備考】  |      |                      |          |

| 外装状態     |        |         |     |
|----------|--------|---------|-----|
| キャブコーション | フレーム番号 | フレームのさび | 飛石  |
| 有        | 確認済    | 小       | 点傷有 |



|      |       |    |     |    |        |    |      |       |       |     |
|------|-------|----|-----|----|--------|----|------|-------|-------|-----|
| 【外装】 |       |    |     |    | 【ボデー内】 |    |      |       |       |     |
| 外装キズ | 外装へこみ | うき | 曲がり | サビ | 補修跡    | 割れ | 庫内キズ | 庫内へこみ | 庫内穴あき | 床汚れ |