

車両情報				
車名	初年度登録	型式	形状	車台番号
三菱ふそう	平成29年7月	TPG-FEB50	ドライバン	FEB50-553804
走行	馬力	シフト	ブレーキ	ボディ内寸
121,178km	150PS/110KW	A/T デュオニック 6速	ハキューム	長: 4,490 mm 幅: 2,070 mm 高: 2,340 mm 門高: 2,290 mm

◎: 良好 ○: 通常走行問題なし △: 要修理 /: 装備無し ※あくまでも当社判断基準によるものです

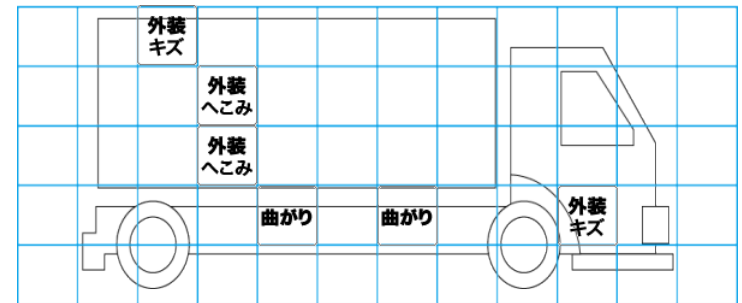
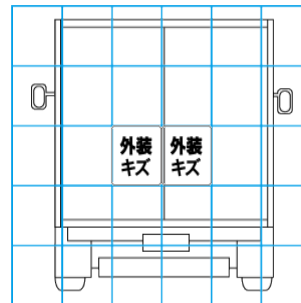
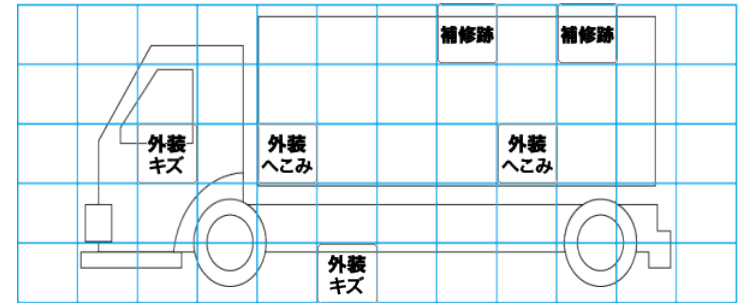
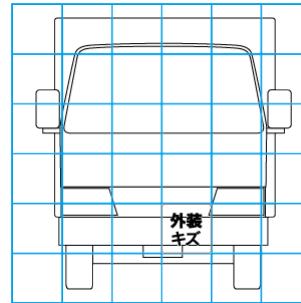
エンジン			電装関係			キャビン		
点検項目	結果	状態	点検項目	結果	状態	点検項目	結果	状態
異音	◎		エアコン	◎		シート	○	擦れ、汚れ
オイル混入	◎		スターター	◎		ヘッドライト	◎	ハロゲン
オイル漏れ	◎		オルタネーター	◎		ウィンカー	◎	
水混入	◎		P/W (運転席)	◎		ワイパー	◎	
水漏れ	◎		P/W (助手席)	◎		ミラー	○	アンダーミラー取付割れ
燃料漏れ	◎		坂道発進装置	◎				
排気	◎		異常ランプ	◎		走行関係		
マフラー	◎		オーディオ	◎		点検項目	結果	状態
ターボ	◎		バックカメラ	◎	カラー	リーフサス	◎	
冷却水吹返	◎		電格ミラー	/		エアサス	/	
ミッション			ETC	◎	標準	パワステ	◎	
点検項目	結果	状態	タコグラフ	/		ハンドル	○	擦れ
ギア鳴き	◎		上物仕様			燃料タンク	◎	スチール 100L
ギア抜け	◎		点検項目	結果	状態	デフ		
クラッチ	/		床材質	/	木材	点検項目	結果	状態
異音	◎					異音	◎	
オイル漏れ	◎					オイル漏れ	◎	
リターダ	/					デフロック	/	

特記事項 キャブ内キズ・汚れあり。キャブーフ凹みあり。
 エンジンキー2本、ボディキー6本、キーレスリモコン付。
 記録簿 有 (H29/9、R4/1~R6/1)

タイヤ残量				タイヤサイズ			
単位: mm							
9	9			205/75R16	205/75R16		
-	-			-	-		
9	10	9	9	205/75R16	205/75R16	205/75R16	205/75R16
-	-	-	-	-	-	-	-
スペア		10	-	スペア		205/75R16	-
素材: スチール				備考:			

上物仕様			
上物名	メーカー	型式「製造番号」	年式
ドライバン	パプコ	「766G6063」	平成29年
【備考】 ラッシングレール2段、左サイド扉(スライド式)、ベンチレーター2ヶ(前側カバー割れ)、庫内灯2ヶ、90度ストッパー、庫内内張り穴あき。			
パワーゲート/跳ね上げゲート	新明和工業	PRAM10-1455N 「S80504041」	平成29年
【備考】 PG寸法: 全長1555mm 全幅2100mm 有効長1300mm 有効幅1920mm 庫内リモコン付 最大荷重1000kg。			
【備考】			

外装状態			
キャブコーション	フレーム番号	フレームのさび	飛石
有	確認済	小	点傷有



【外装】					【ボデー内】					
外装キズ	外装へこみ	うき	曲がり	サビ	補修跡	割れ	庫内キズ	庫内へこみ	庫内穴あき	床汚れ