

車両情報				
車名	初年度登録	型式	形状	車台番号
いすゞ	平成29年7月	TPG-NPR85AN	ドライバン	NPR85-7069315
走行	馬力	シフト	ブレーキ	ボディ内寸
92,658km	150PS/110KW	A/T スムーサー 6速	ハキューム	長: 4,510 mm 幅: 2,070 mm 高: 2,350 mm 門高: 2,290 mm

◎: 良好 ○: 通常走行問題なし △: 要修理 /: 装備無し ※あくまでも当社判断基準によるものです

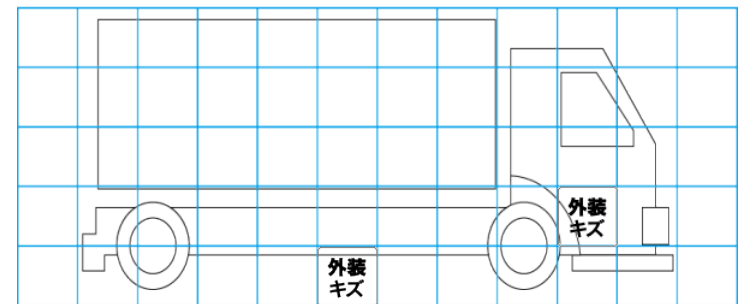
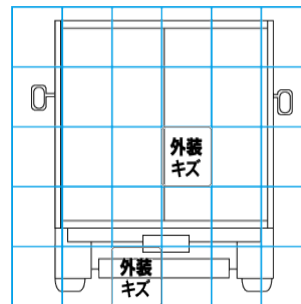
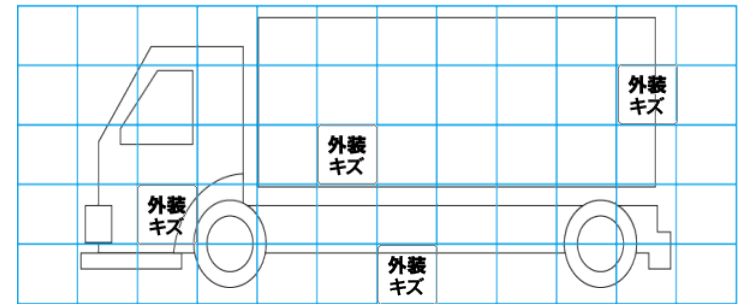
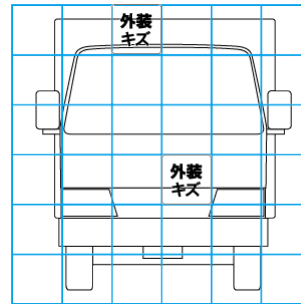
エンジン			電装関係			キャビン		
点検項目	結果	状態	点検項目	結果	状態	点検項目	結果	状態
異音	◎		エアコン	◎		シート	○	擦れ、汚れ
オイル混入	◎		スターター	◎		ヘッドライト	◎	ハロゲン
オイル漏れ	◎		オルタネーター	◎		ウィンカー	◎	
水混入	◎		P/W (運転席)	◎		ワイパー	◎	
水漏れ	◎		P/W (助手席)	◎		ミラー	◎	
燃料漏れ	◎		坂道発進装置	/		走行関係		
排気	◎		異常ランプ	◎				
マフラー	◎		オーディオ	◎	ナビ付き	リーフサス	◎	
ターボ	◎		バックカメラ	◎	カラー	エアサス	/	
冷却水吹返	◎		電格ミラー	/		パワステ	◎	
ミッション			ETC	◎	標準	ハンドル	◎	
			点検項目	結果	状態	燃料タンク	◎	スチール 100L
ギア鳴き	◎		上物仕様			デフ		
ギア抜け	◎		点検項目	結果	状態			
クラッチ	/		床材質	/	木材	オイル漏れ	◎	
異音	◎					デフロック	/	
オイル漏れ	◎							
リターダ	/							

特記事項 キャビン内汚れ、傷。
エンジンキー2本・ボデーキー3本。
記録簿 有 (R4/10~R6/4)

タイヤ残量				タイヤサイズ			
単位: mm							
6	6			205/75R16	205/75R16		
-	-			-	-		
6	6	6	6	205/75R16	205/75R16	205/75R16	205/75R16
-	-	-	-	-	-	-	-
スペア	10	-		スペア	205/75R16	-	
素材: スチール				備考:			

上物仕様			
上物名	メーカー	型式「製造番号」	年式
ドライバン	日本フルハーフ	DLK 「T2DE087」	平成29年
【備考】 ラッシングレール2段。庫内灯2ヶ。ベンチレーター前後1対。左スライド式サイド扉。ルーフ補修有。			
【備考】			
【備考】			

外装状態			
キャブコーション	フレーム番号	フレームのさび	飛石
有	確認済	小	点傷有



【外装】

【ボデー内】

外装キズ	外装へこみ	うき	曲がり	サビ	補修跡	割れ	庫内キズ	庫内へこみ	庫内穴あき	床汚れ
------	-------	----	-----	----	-----	----	------	-------	-------	-----