

車両情報				
車名	初年度登録	型式	形状	車台番号
日野	平成29年8月	SDG-FC9JKAP	クレーン付平	FC9JKA-23329
走行	馬力	シフト	ブレーキ	ボディ内寸
50,227km	190PS/140KW	A/T 5速	エア	長: 5,410 mm 幅: 2,130 mm 高: 400 mm 門高: mm

◎: 良好 ○: 通常走行問題なし △: 要修理 /: 装備無し ※あくまでも当社判断基準によるものです

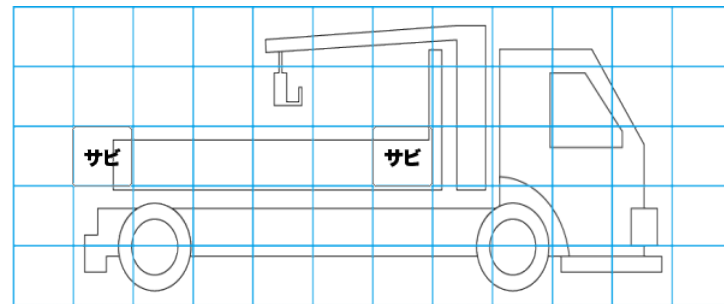
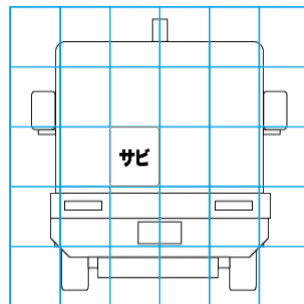
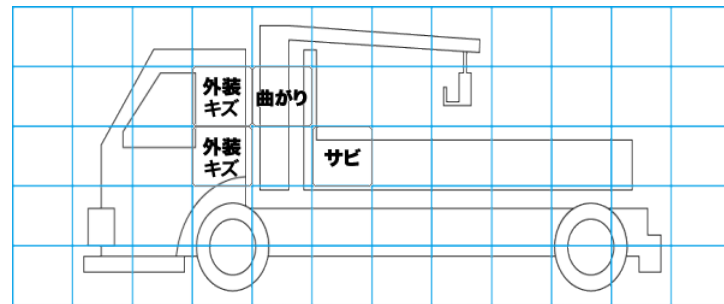
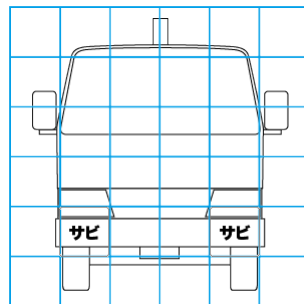
エンジン			電装関係			キャビン					
点検項目	結果	状態	点検項目	結果	状態	点検項目	結果	状態			
異音	◎		エアコン	◎		シート	○	擦れ、汚れ			
オイル混入	◎		スターター	◎		ヘッドライト	◎	ハロゲン			
オイル漏れ	◎		オルタネーター	◎		ウィンカー	◎				
水混入	◎		P/W (運転席)	◎		ワイパー	◎				
水漏れ	◎		P/W (助手席)	◎		ミラー	◎				
燃料漏れ	◎		坂道発進装置	/		走行関係					
排気	◎		異常ランプ	◎							
マフラー	◎		オーディオ	◎		点検項目	結果	状態			
ターボ	◎		バックカメラ	/		リーフサス	◎				
冷却水吹返	◎		電格ミラー	◎		エアサス	/				
ミッション			ETC	◎	標準	パワステ	◎				
			点検項目	結果	状態	ハンドル	◎				
ギア鳴き	◎		上物仕様			燃料タンク	◎	スチール 100L			
ギア抜け	◎					点検項目	結果	状態	デフ		
クラッチ	/		床材質	/	木材	異音	◎				
異音	◎		上物仕様			オイル漏れ	◎				
オイル漏れ	◎					点検項目	結果	状態	デフロック	/	
リターダ	/					上物仕様					

特記事項 キャブ内汚れ・キズ。
エンジンキー3本。
記録簿 有 (R2/8~R6/2)

タイヤ残量				タイヤサイズ			
単位: mm							
8	8			225/90R17.5	225/90R17.5		
—	—			—	—		
8	8	8	8	225/90R17.5	225/90R17.5	225/90R17.5	225/90R17.5
—	—	—	—	—	—	—	—
スペア			8	—	—	—	—
				素材: スチール		備考:	

上物仕様			
上物名	メーカー	型式「製造番号」	年式
平ボディ	トヨーボディ	「17521468」	平成29年
【備考】左右アオリローフ穴3対。床板前方穴あき。床板割れ。			
クレーン/クレーン	ユニック	URG344 「G102485」	平成29年7月
【備考】2.93t。ブーム4段。フックイン。アウトリガー標準幅。ラジコン付。			
【備考】			

外装状態			
キャブコーション	フレーム番号	フレームのさび	飛石
有	確認済	小	点傷有



【外装】

【ボデー内】

外装キズ	外装へこみ	うき	曲がり	サビ	補修跡	割れ	庫内キズ	庫内へこみ	庫内穴あき	床汚れ
------	-------	----	-----	----	-----	----	------	-------	-------	-----