

車両情報				
車名	初年度登録	型式	形状	車台番号
日野	平成29年8月	SDG-FC9JKAP	クレーン付平	FC9JKA-23625
走行	馬力	シフト	ブレーキ	ボディ内寸
76.195km	190PS/140KW	A/T 5速	エア	長: 5,400 mm 幅: 2,140 mm 高: 400 mm 門高: mm

◎: 良好 ○: 通常走行問題なし △: 要修理 /: 装備無し ※あくまでも当社判断基準によるものです

エンジン		
点検項目	結果	状態
異音	◎	
オイル混入	◎	
オイル漏れ	◎	
水混入	◎	
水漏れ	◎	
燃料漏れ	◎	
排気	◎	
マフラー	◎	
ターボ	◎	
冷却水吹返	◎	

ミッション		
点検項目	結果	状態
ギア鳴き	◎	
ギア抜け	◎	
クラッチ	/	
異音	◎	
オイル漏れ	◎	
リターダ	/	

電装関係		
点検項目	結果	状態
エアコン	◎	
スターター	◎	
オルタネーター	◎	
P/W (運転席)	◎	
P/W (助手席)	◎	
坂道発進装置	/	
異常ランプ	◎	
オーディオ	◎	
バックカメラ	/	
電格ミラー	◎	
ETC	◎	標準
タコグラフ	/	

上物仕様		
点検項目	結果	状態
床材質	/	木材

キャビン		
点検項目	結果	状態
シート	○	へたり、汚れ
ヘッドライト	◎	ハロゲン
ウィンカー	○	右側サイドウィンカー ガタ有り
ワイパー	◎	
ミラー	○	左側サイドミラー、ア ンダーミラーキャップ 欠品

走行関係		
点検項目	結果	状態
リーフサス	◎	
エアサス	/	
パワステ	◎	
ハンドル	○	擦れ
燃料タンク	◎	スチール 100L

デフ		
点検項目	結果	状態
異音	◎	
オイル漏れ	◎	
デフロック	/	

特記事項 キャブ内キズ、汚れ。シフトノブカバー欠品。  
エンジンキー3本。

記録簿 有 (H30/10、H31/1、R2/8~R4/7)

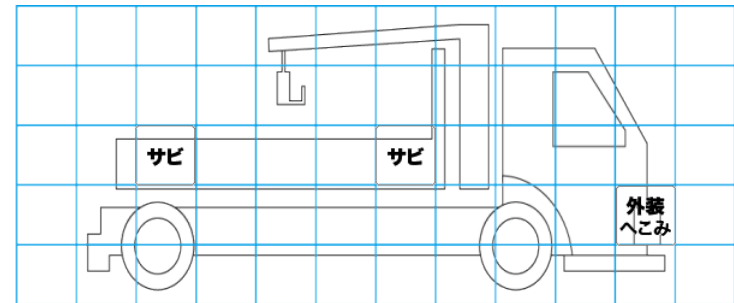
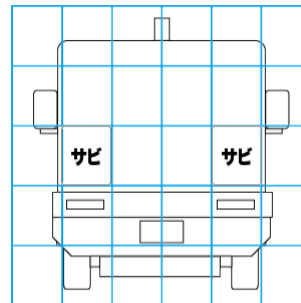
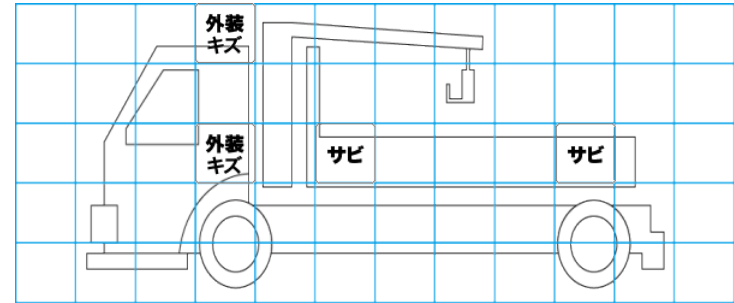
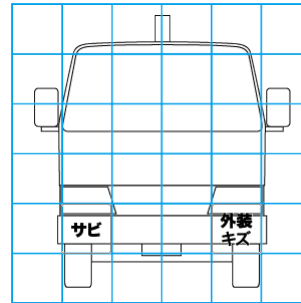
タイヤ残量			
単位: mm			
7	5		
-	-		
2	2	2	2
-	-	-	-
スペア	9	-	

タイヤサイズ			
	225/90R17.5	225/90R17.5	
	-	-	
225/90R17.5	225/90R17.5	225/90R17.5	225/90R17.5
	-	-	-
スペア		225/90R17.5	-

素材: スチール 備考:

上物仕様			
上物名	メーカー	型式「製造番号」	年式
平ボディ	トヨーボディ	「17521641」	平成29年
【備考】 左右アオリローブ穴3対。床板補修跡。床板割れ。			
クレーン/クレーン	ユニック	URG344 「G102513」	平成29年7月
【備考】 2.93t。ブーム4段。フックイン。アウトリガー標準幅。			
【備考】			

外装状態			
キャブコーション	フレーム番号	フレームのさび	飛石
有	確認済	小	点傷有



【外装】

【ボデー内】

外装キズ	外装へこみ	うき	曲がり	サビ	補修跡	割れ	庫内キズ	庫内へこみ	庫内穴あき	床汚れ
------	-------	----	-----	----	-----	----	------	-------	-------	-----