

車両情報				
車名	初年度登録	型式	形状	車台番号
いすゞ	平成29年8月	TPG-NPR85AN	セーフティローダー	NPR85-7069728
走行	馬力	シフト	ブレーキ	ボディ内寸
64,055km	150PS/110KW	A/T スムーサー 6速	ハキューム	長: 5,670 mm 幅: 2,050 mm 高: mm 門高: mm

◎: 良好 ○: 通常走行問題なし △: 要修理 /: 装備無し ※あくまでも当社判断基準によるものです

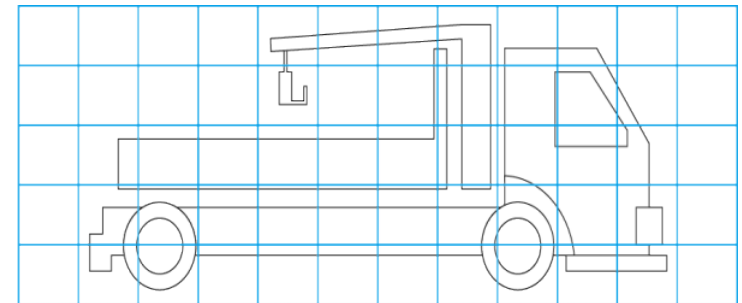
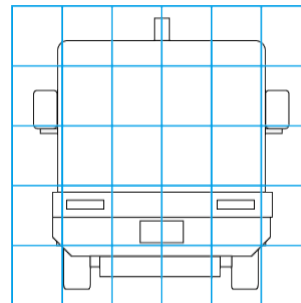
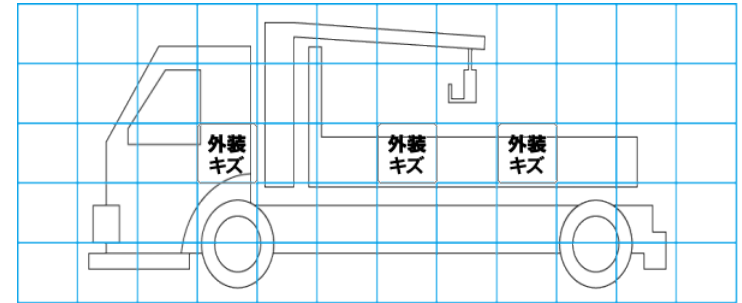
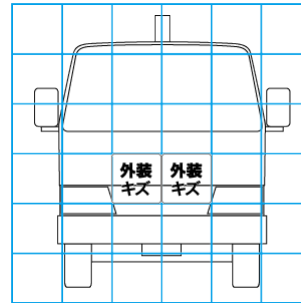
エンジン			電装関係			キャビン					
点検項目	結果	状態	点検項目	結果	状態	点検項目	結果	状態			
異音	◎		エアコン	◎		シート	◎				
オイル混入	◎		スターター	◎		ヘッドライト	◎	ハロゲン			
オイル漏れ	◎	ロッカーカバー	オルタネーター	◎		ウィンカー	◎				
水混入	◎		P/W (運転席)	◎		ワイパー	◎				
水漏れ	◎		P/W (助手席)	◎		ミラー	◎				
燃料漏れ	◎		坂道発進装置	/		走行関係					
排気	◎		異常ランプ	◎					点検項目	結果	状態
マフラー	◎		オーディオ	◎		リーフサス	◎				
ターボ	◎		バックカメラ	/		エアサス	/				
冷却水吹返	◎		電格ミラー	/		パワステ	◎				
ミッション			ETC	◎	標準	ハンドル	○	擦れ			
			点検項目	結果	状態	燃料タンク	◎	スチール 100L			
ギア鳴き	◎		上物仕様			デフ					
ギア抜け	◎		点検項目	結果	状態				点検項目	結果	状態
クラッチ	/		床材質	/	鉄板 縞板	異音	◎				
異音	◎		上物仕様			オイル漏れ	◎				
オイル漏れ	◎					床材質	/	鉄板 縞板	デフロック	/	
リターダ	/										

特記事項 キャブ内傷・汚れ有り
エンジンキー2本 (内、キーレス付1本)
記録簿 有 (R3/5~R6/3)

タイヤ残量				タイヤサイズ			
単位: mm							
7	7	7	7	205/80R17.5	205/80R17.5		
-	-	-	-	-	-	-	-
7	7	7	7	205/80R17.5	205/80R17.5	205/80R17.5	205/80R17.5
-	-	-	-	-	-	-	-
スペア	9	-	-	スペア	205/80R17.5	-	-
素材: スチール				備考:			

上物仕様			
上物名	メーカー	型式「製造番号」	年式
セーフティローダー	ユニック	35NERS 「T3N4550」	平成29年
【備考】 固縛装置			
クレーン/ウインチ	ユニック	「1705A5409」	平成29年
【備考】 巻上能力12.8kN (1.3t)			
【備考】			

外装状態			
キャブコーション	フレーム番号	フレームのさび	飛石
有	確認済	小	点傷有



【外装】

【ボデー内】

外装キズ	外装へこみ	うき	曲がり	サビ	補修跡	割れ	庫内キズ	庫内へこみ	庫内穴あき	床汚れ
------	-------	----	-----	----	-----	----	------	-------	-------	-----