

車両情報				
車名	初年度登録	型式	形状	車台番号
日野	平成29年8月	SDG-FC9JKAP	クレーン付平	FC9JKA-23508
走行	馬力	シフト	ブレーキ	ボディ内寸
66,185km	210PS/154KW	A/T 5速	エア	長: 5,410 mm 幅: 2,140 mm 高: 400 mm 門高: mm

◎: 良好 ○: 通常走行問題なし △: 要修理 /: 装備無し ※あくまでも当社判断基準によるものです

エンジン			電装関係			キャビン		
点検項目	結果	状態	点検項目	結果	状態	点検項目	結果	状態
異音	◎		エアコン	◎		シート	○	へたり、擦れ、汚れ
オイル混入	◎		スターター	◎		ヘッドライト	◎	ハロゲン
オイル漏れ	◎		オルタネーター	◎		ウィンカー	◎	
水混入	◎		P/W (運転席)	◎		ワイパー	◎	
水漏れ	◎		P/W (助手席)	◎		ミラー	○	アンダーミラーキャップ欠品
燃料漏れ	◎		坂道発進装置	/		走行関係		
排気	◎		異常ランプ	◎		点検項目	結果	状態
マフラー	◎		オーディオ	◎		リーフサス	◎	
ターボ	◎		バックカメラ	/		エアサス	/	
冷却水吹返	◎		電格ミラー	◎		パワステ	◎	
ミッション			上物仕様			デフ		
点検項目	結果	状態	点検項目	結果	状態	点検項目	結果	状態
ギア鳴き	◎		床材質	/	木材	異音	◎	
ギア抜け	◎		上物仕様			オイル漏れ	◎	
クラッチ	/		点検項目	結果	状態	デフロック	/	
異音	◎		床材質	/	木材			
オイル漏れ	◎							
リターダ	/							

特記事項 キャブ内キズ、汚れ。
エンジンキー3本。
記録簿 有 (R2/2、R5/8~R6/2)

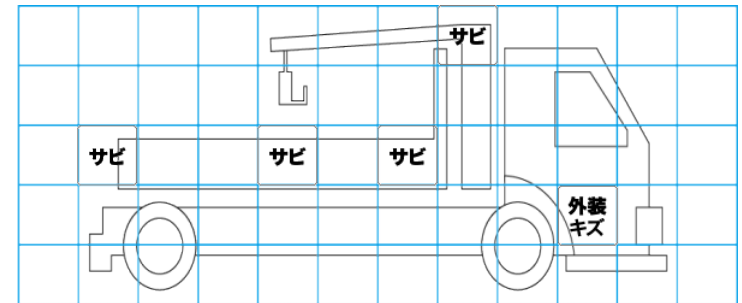
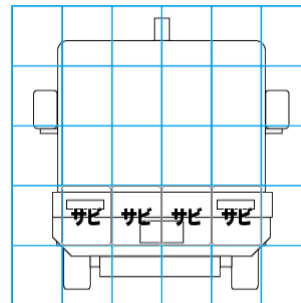
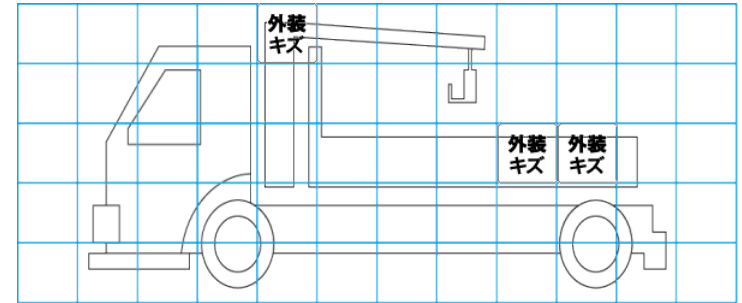
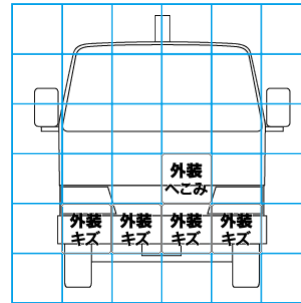
タイヤ残量			
単位: mm			
6	8		
—	—		
9	9	9	10
—	—	—	—
スベア	9	—	

タイヤサイズ			
	225/90R17.5	225/90R17.5	
	—	—	
225/90R17.5	225/90R17.5	225/90R17.5	225/90R17.5
—	—	—	—
スベア	225/90R17.5	—	—

素材: スチール 備考:

上物仕様			
上物名	メーカー	型式「製造番号」	年式
平ボディ	トヨーボディ	「17521631」	平成29年
【備考】 ロープ穴3対。前立て曲がり、床へこみ、穴。左右、リアアオリ内側板腐食有り。			
クレーン/クレーン	ユニック	URG344 「G102486」	平成29年7月
【備考】 2.93 t。ブーム4段、フックイン。。ラジコン付。アウトリガ標準幅。			
【備考】			

外装状態			
キャブコーション	フレーム番号	フレームのさび	飛石
有	確認済	中	飛石有(リペア不可)



【外装】

外装キズ	外装へこみ	うき	曲がり	サビ	補修跡	割れ	庫内キズ	庫内へこみ	庫内穴あき	床汚れ
------	-------	----	-----	----	-----	----	------	-------	-------	-----

【ボデー内】