

車両情報				
車名	初年度登録	型式	形状	車台番号
いすゞ	平成27年9月	TPG-NPR85AN	セーフティローダー	NPR85-7054927
走行	馬力	シフト	ブレーキ	ボディ内寸
181,416km	150PS/110KW	M/T 6速	ハキューム	長: 5,670 mm 幅: 2,050 mm 高: 110 mm 門高: mm

◎: 良好 ○: 通常走行問題なし △: 要修理 /: 装備無し ※あくまでも当社判断基準によるものです

エンジン			電装関係			キャビン		
点検項目	結果	状態	点検項目	結果	状態	点検項目	結果	状態
異音	◎		エアコン	◎		シート	○	擦れ、汚れ
オイル混入	◎		スターター	◎		ヘッドライト	◎	ハロゲン
オイル漏れ	○	ロッカーカバーにじみ。	オルタネーター	◎		ウィンカー	○	右前取付カタつき。
水混入	◎		P/W (運転席)	◎		ワイパー	◎	
水漏れ	◎		P/W (助手席)	◎		ミラー	◎	
燃料漏れ	◎		坂道発進装置	◎		走行関係		
排気	◎		異常ランプ	◎		点検項目	結果	状態
マフラー	◎		オーディオ	◎		リーフサス	◎	
ターボ	◎		バックカメラ	/		エアサス	/	
冷却水吹返	◎		電格ミラー	/		パワステ	◎	
ミッション			ETC	◎	標準	ハンドル	◎	
点検項目	結果	状態	タコグラフ	/		燃料タンク	◎	スチール 100L
ギア鳴き	◎		上物仕様			デフ		
ギア抜け	◎		点検項目	結果	状態	点検項目	結果	状態
クラッチ	○	残量少ない	床材質	/	鉄板	異音	◎	
異音	◎					オイル漏れ	○	ビニオンシールにじみ。
オイル漏れ	◎					デフロック	/	
リターダ	/							

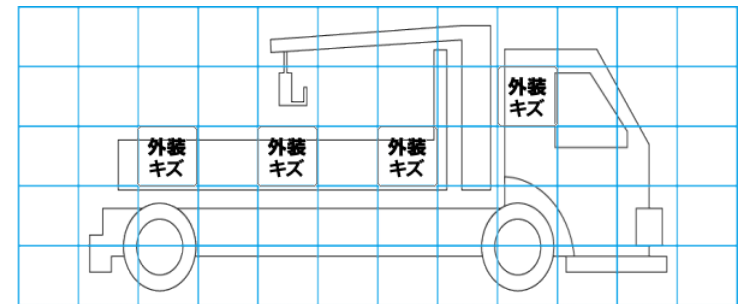
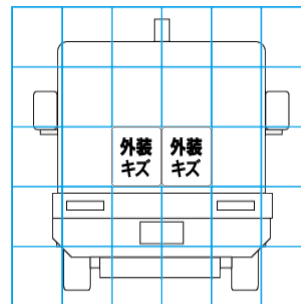
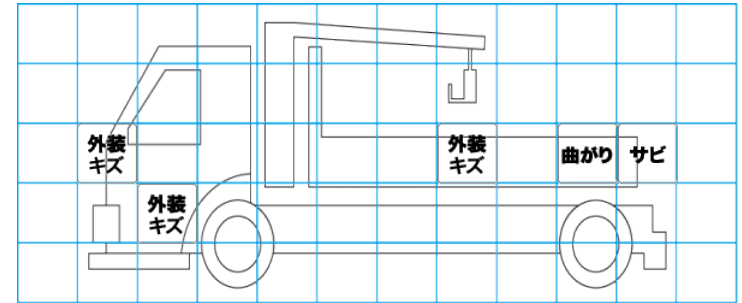
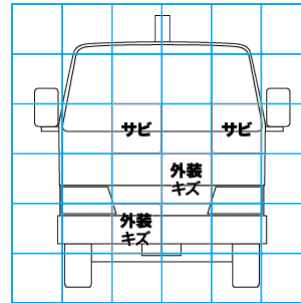
特記事項 キャブ内キズ・汚れ。キャブバックパネルヘコミ。エンジンキー2本。

記録簿 有 (H27/11~R6/2)

タイヤ残量				タイヤサイズ			
単位: mm							
5	4			205/80R17.5	205/80R17.5		
—	—			—	—		
5	5	5	5	205/80R17.5	205/80R17.5	205/80R17.5	205/80R17.5
—	—	—	—	—	—	—	—
スペア		11	—	スペア		205/80R17.5	—
素材: スチール				備考:			

上物仕様			
上物名	メーカー	型式「製造番号」	年式
セーフティローダー	ユニック	UC-35NERS 「73N2659」	平成27年8月
【備考】 車載専用型。作業灯2ヶ。マルカンフック前6ヶ、後6ヶ。歩み板手動式。ウィンチ付。ラジコン付。荷台縦横根太錆腐食大。			
【備考】			
【備考】			

外装状態			
キャブコーション	フレーム番号	フレームのさび	飛石
有	確認済	中	点傷有



【外装】

【ボデー内】

外装キズ	外装へこみ	うき	曲がり	サビ	補修跡	割れ	庫内キズ	庫内へこみ	庫内穴あき	床汚れ
------	-------	----	-----	----	-----	----	------	-------	-------	-----