

車両情報				
車名	初年度登録	型式	形状	車台番号
いすゞ	平成26年9月	KQG-CXZ77AT	ダンプ	CXZ77AT-7008083
走行	馬力	シフト	ブレーキ	ボディ内寸
152,619km	380PS/279KW	M/T 7速	エア	長: 5,110 mm 幅: 2,200 mm 高: 530 mm 門高: mm

◎: 良好 ○: 通常走行問題なし △: 要修理 /: 装備無し ※あくまでも当社判断基準によるものです

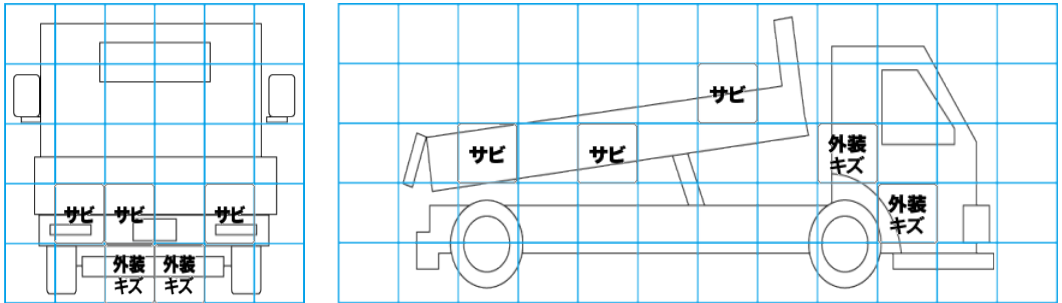
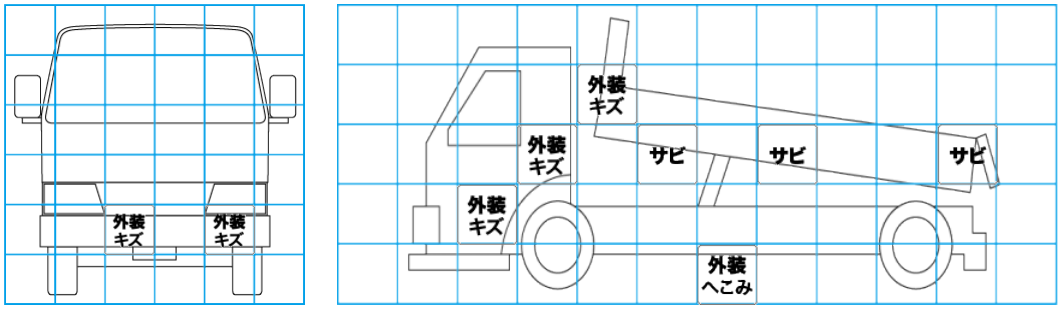
エンジン			電装関係			キャビン		
点検項目	結果	状態	点検項目	結果	状態	点検項目	結果	状態
異音	◎		エアコン	◎		シート	○	擦れ、汚れ
オイル混入	◎		スターター	◎		ヘッドライト	◎	HID
オイル漏れ	◎		オルタネーター	◎		ウィンカー	◎	
水混入	◎		P/W (運転席)	◎		ワイパー	◎	
水漏れ	◎		P/W (助手席)	◎		ミラー	◎	
燃料漏れ	◎		坂道発進装置	◎		走行関係		
排気	◎		異常ランプ	◎				
マフラー	◎		オーディオ	◎		リーフサス	◎	
ターボ	◎		バックカメラ	/		エアサス	/	
冷却水吹返	◎		電格ミラー	◎		パワステ	◎	
ミッション			ETC	◎	標準	ハンドル	○	擦れ
			点検項目	結果	状態	燃料タンク	◎	スチール 290L
ギア鳴き	◎		上物仕様			デフ		
ギア抜け	◎		点検項目	結果	状態			
クラッチ	◎		床材質	/	鉄板	異音	◎	
異音	◎							
オイル漏れ	◎							
リターダ	/							

特記事項 キャブ内キズ・汚れ。
 エンジンキー1本 (スベア無し)、キーレスリモコン1個。
 ※R3/04月: 走行127,277km時クラッチOH済。
記録簿 有 (H26/12~R6/2)

タイヤ残量				タイヤサイズ			
単位: mm							
9	11			11R22.5 16PR	11R22.5 16PR		
—	—			—	—		
13	13	13	13	11R22.5 16PR	11R22.5 16PR	11R22.5 16PR	11R22.5 16PR
12	12	13	13	11R22.5 16PR	11R22.5 16PR	11R22.5 16PR	11R22.5 16PR
スベア		15	—	スベア		11R22.5 16PR	—
素材: スチール				備考:			

上物仕様			
上物名	メーカー	型式「製造番号」	年式
ダンプ	いすゞ自動車	DM15-10K1 「1408-K015」	平成26年
【備考】 電動コボレーン付 (シート破れ)、作業灯2ヶ、前立て曲がり、床凹み。			
【備考】			
【備考】			

外装状態			
キャブコーション	フレーム番号	フレームのさび	飛石
有	確認済	小	点傷有



【外装】					【ボデー内】					
外装キズ	外装へこみ	うき	曲がり	サビ	補修跡	割れ	庫内キズ	庫内へこみ	庫内穴あき	床汚れ