

| 車両情報 | | | | |
|----------|-------------|-------------|---------|---|
| 車名 | 初年度登録 | 型式 | 形状 | 車台番号 |
| 日野 | 平成28年9月 | TKG-XZU700X | スライドダンプ | XZU700-0006439 |
| 走行 | 馬力 | シフト | ブレーキ | ボディ内寸 |
| 66,892km | 180PS/132KW | M/T 6速 | ハキューム | 長: 3,260 mm 幅: 2,000 mm 高: 350 mm 門高: mm |

◎: 良好 ○: 通常走行問題なし △: 要修理 /: 装備無し ※あくまでも当社判断基準によるものです

| エンジン | | |
|-------|----|----|
| 点検項目 | 結果 | 状態 |
| 異音 | ◎ | |
| オイル混入 | ◎ | |
| オイル漏れ | ◎ | |
| 水混入 | ◎ | |
| 水漏れ | ◎ | |
| 燃料漏れ | ◎ | |
| 排気 | ◎ | |
| マフラー | ◎ | |
| ターボ | ◎ | |
| 冷却水吹返 | ◎ | |

| ミッション | | |
|-------|----|----|
| 点検項目 | 結果 | 状態 |
| ギア鳴き | ◎ | |
| ギア抜け | ◎ | |
| クラッチ | ◎ | |
| 異音 | ◎ | |
| オイル漏れ | ◎ | |
| リターダ | / | |

| 電装関係 | | |
|-----------|----|----|
| 点検項目 | 結果 | 状態 |
| エアコン | ◎ | |
| スターター | ◎ | |
| オルタネーター | ◎ | |
| P/W (運転席) | ◎ | |
| P/W (助手席) | ◎ | |
| 坂道発進装置 | / | |
| 異常ランプ | ◎ | |
| オーディオ | ◎ | |
| バックカメラ | / | |
| 電格ミラー | ◎ | |
| ETC | ◎ | 標準 |
| タコグラフ | / | |

| 上物仕様 | | |
|------|----|----|
| 点検項目 | 結果 | 状態 |
| 床材質 | / | 鉄板 |

| キャビン | | |
|--------|----|----------|
| 点検項目 | 結果 | 状態 |
| シート | ○ | 擦れ、汚れ |
| ヘッドライト | ◎ | ハロゲン |
| ウィンカー | ◎ | |
| ワイパー | ○ | ワイパーゴム切れ |
| ミラー | ◎ | |

| 走行関係 | | |
|-------|----|-----------|
| 点検項目 | 結果 | 状態 |
| リーフサス | ◎ | |
| エアサス | / | |
| パワステ | ◎ | |
| ハンドル | ○ | 擦れ |
| 燃料タンク | ◎ | スチール 100L |

| デフ | | |
|-------|----|----|
| 点検項目 | 結果 | 状態 |
| 異音 | ◎ | |
| オイル漏れ | ◎ | |
| デフロック | / | |

特記事項 キャブ内キズ・汚れ。
エンジンキー3本。
記録簿 有 (H30/9、R4/9、R5/8)

| タイヤ残量 | | | |
|--------|----|---|---|
| 単位: mm | | | |
| 5 | 9 | | |
| - | - | | |
| 9 | 9 | 9 | 9 |
| - | - | - | - |
| スペア | 12 | - | |

| タイヤサイズ | | | |
|-------------|-------------|-------------|-------------|
| | 225/80R17.5 | 225/80R17.5 | |
| | - | - | |
| 225/80R17.5 | 225/80R17.5 | 225/80R17.5 | 225/80R17.5 |
| - | - | - | - |
| スペア | | 225/80R17.5 | - |

素材: スチール 備考:

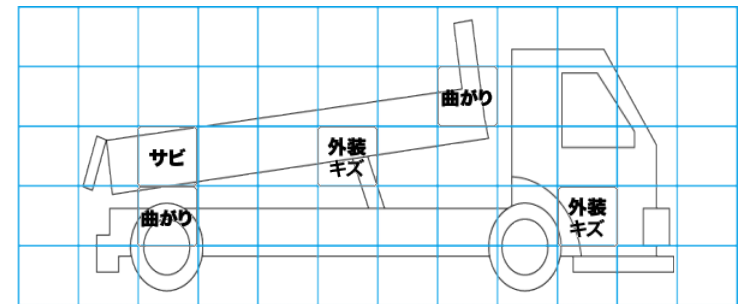
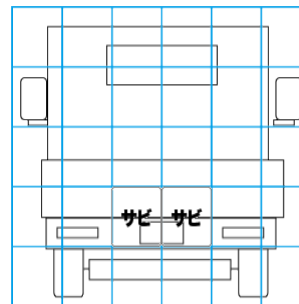
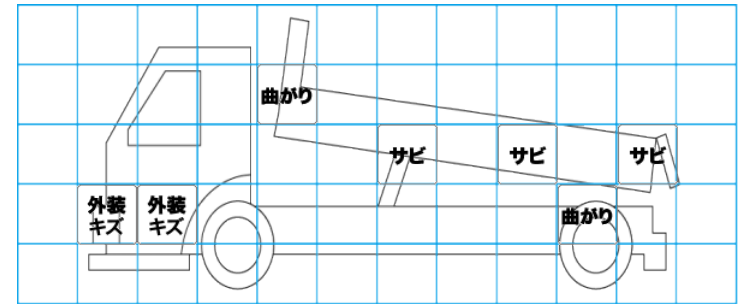
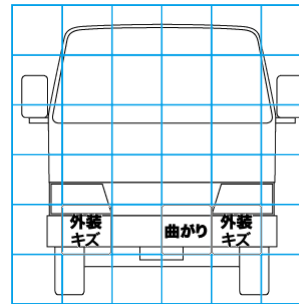
| 上物仕様 | | | |
|-------------|-------|-----------------------|-------|
| 上物名 | メーカー | 型式「製造番号」 | 年式 |
| ダンプ/スライドダンプ | 新明和工業 | SD3-10 「S70898957」 | 平成28年 |

【備考】 マルカンフック前側1対、手動式コボレーン付(シート破れ)、リヤゲートロックピン付、ラジコン付、床凹み、前立て曲がり。

【備考】

【備考】

| 外装状態 | | | |
|----------|--------|---------|-----|
| キャブコーション | フレーム番号 | フレームのさび | 飛石 |
| 有 | 確認済 | 小 | 点傷有 |



【外装】

【ボデー内】

| | | | | | | | | | | |
|------|-------|----|-----|----|-----|----|------|-------|-------|-----|
| 外装キズ | 外装へこみ | うき | 曲がり | サビ | 補修跡 | 割れ | 庫内キズ | 庫内へこみ | 庫内穴あき | 床汚れ |
|------|-------|----|-----|----|-----|----|------|-------|-------|-----|