

車両情報				
車名	初年度登録	型式	形状	車台番号
日野	平成28年9月	TKG-XZU700X	スライドダンプ	XZU700-0006419
走行	馬力	シフト	ブレーキ	ボディ内寸
42,332km	180PS/132KW	M/T 6速	ハキューム	長: 3,300 mm 幅: 2,000 mm 高: 340 mm 門高: mm

◎: 良好 ○: 通常走行問題なし △: 要修理 /: 装備無し ※あくまでも当社判断基準によるものです

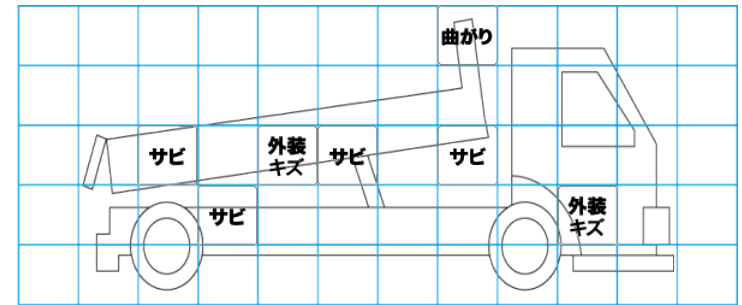
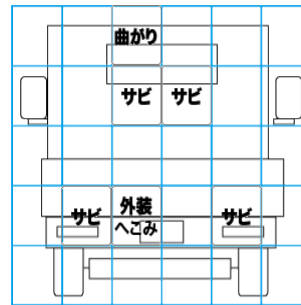
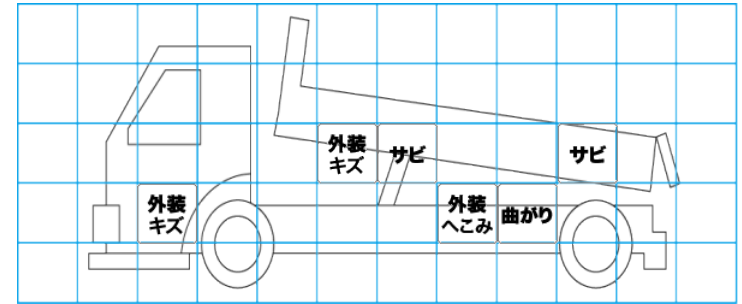
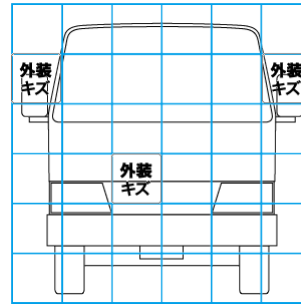
エンジン			電装関係			キャビン		
点検項目	結果	状態	点検項目	結果	状態	点検項目	結果	状態
異音	◎		エアコン	◎		シート	○	へたり、擦れ
オイル混入	◎		スターター	◎		ヘッドライト	◎	ハロゲン
オイル漏れ	◎		オルタネーター	◎		ウィンカー	◎	
水混入	◎		P/W (運転席)	◎		ワイパー	○	ワイパーゴム切れ
水漏れ	◎		P/W (助手席)	◎		ミラー	○	左右カバーキズ有
燃料漏れ	◎		坂道発進装置	/		走行関係		
排気	◎		異常ランプ	◎		点検項目	結果	状態
マフラー	◎		オーディオ	◎		リーフサス	◎	
ターボ	◎		バックカメラ	/		エアサス	/	
冷却水吹返	◎		電格ミラー	◎		パワステ	◎	
ミッション			上物仕様			ハンドル	○	擦れ
点検項目	結果	状態	点検項目	結果	状態	燃料タンク	◎	スチール 100L
ギア鳴き	◎		床材質	/	鉄板	デフ		
ギア抜け	◎					点検項目	結果	状態
クラッチ	◎					異音	◎	
異音	◎					オイル漏れ	◎	
オイル漏れ	◎					デフロック	/	
リターダ	/							

特記事項 エンジンキー1本  
記録簿 有 (H28/12~R6/3)

タイヤ残量				タイヤサイズ			
単位: mm							
10	9			225/80R17.5	225/80R17.5		
—	—			—	—		
10	10	10	10	225/80R17.5	225/80R17.5	225/80R17.5	225/80R17.5
—	—	—	—	—	—	—	—
スベア			10	—	—	—	—
素材: スチール				備考:			

上物仕様			
上物名	メーカー	型式「製造番号」	年式
ダンプ	新明和工業	SD3-10 「S70798704」	平成28年9月
【備考】ローダーダンプ、角底3方開、手動コボレオン、コボレオンストッパー、内フック1対、ラジコン、ダンプ前立て曲り			
【備考】			
【備考】			

外装状態			
キャブコーション	フレーム番号	フレームのさび	飛石
有	確認済	無	点傷有



【外装】					【ボデー内】					
外装キズ	外装へこみ	うき	曲がり	錆	補修跡	割れ	庫内キズ	庫内へこみ	庫内穴あき	床汚れ