

車両情報				
車名	初年度登録	型式	形状	車台番号
日野	平成29年7月	SDG-FC9JKAP	クレーン付平	FC9JKA-23188
走行	馬力	シフト	ブレーキ	ボディ内寸
170,592km	190PS/140KW	A/T 6速	エア	長: 5,410 mm 幅: 2,140 mm 高: 400 mm 門高: mm

◎: 良好 ○: 通常走行問題なし △: 要修理 /: 装備無し ※あくまでも当社判断基準によるものです

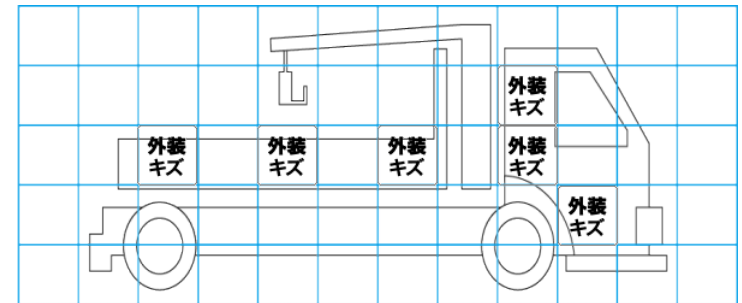
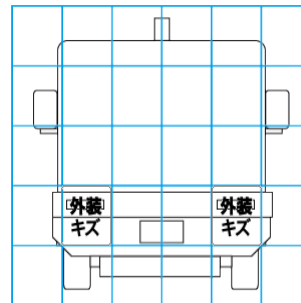
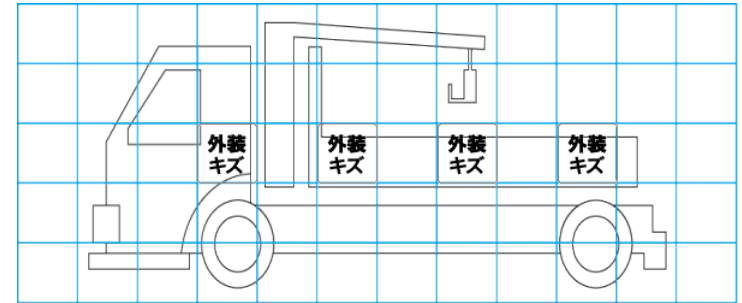
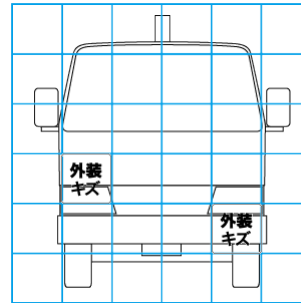
エンジン			電装関係			キャビン		
点検項目	結果	状態	点検項目	結果	状態	点検項目	結果	状態
異音	◎		エアコン	◎		シート	○	擦れ、汚れ
オイル混入	◎		スターター	◎		ヘッドライト	○	ハロゲン
オイル漏れ	◎		オルタネーター	◎		ウィンカー	◎	
水混入	◎		P/W(運転席)	◎		ワイパー	◎	
水漏れ	◎		P/W(助手席)	◎		ミラー	◎	
燃料漏れ	◎		坂道発進装置	/				
排気	◎		異常ランプ	◎		走行関係		
マフラー	◎		オーディオ	◎		点検項目	結果	状態
ターボ	◎		バックカメラ	/		リーフサス	◎	
冷却水吹返	◎		電格ミラー	◎		エアサス	/	
			ETC	◎	標準	パワステ	◎	
ミッション			上物仕様			ハンドル	○	擦れ
点検項目	結果	状態	点検項目	結果	状態	燃料タンク	◎	スチール 100L
ギア鳴き	◎		床材質	/	木材	デフ		
ギア抜け	◎					点検項目	結果	状態
クラッチ	/					異音	◎	
異音	◎					オイル漏れ	◎	
オイル漏れ	◎					デフロック	/	
リターダ	/							

特記事項 キャブ内 傷・汚れ 有り  
エンジンキー1本 燃料タンクキー1本  
記録簿 有 (R3/6~R6/4)

タイヤ残量				タイヤサイズ			
単位: mm							
9	8			225/90R17.5	225/90R17.5		
-	-			-	-		
8	8	9	9	225/90R17.5	225/90R17.5	225/90R17.5	225/90R17.5
-	-	-	-	-	-	-	-
スペア	2	-		スペア	225/90R17.5	-	
素材: スチール				備考:			

上物仕様			
上物名	メーカー	型式「製造番号」	年式
平ボディ	東洋ボデー	「17421120」	平成29年
【備考】 煽り3方開 セイコーラック1対 ロープフック サイド11対 (右1個欠品) / リヤ3ヶ所 ロープ穴3対			
クレーン/クレーン	ユニック	URG34 4 「G102147」	平成29年6月
【備考】 ラジコン 4段ブーム フックイン 最大吊下げ荷重2.93t ブーム・アウトリガー未格納警報装置付 敷板2枚			
【備考】			

外装状態			
キャブコーション	フレーム番号	フレームのさび	飛石
有	確認済	小	点傷有



【外装】					【ボデー内】					
外装キズ	外装へこみ	うき	曲がり	サビ	補修跡	割れ	庫内キズ	庫内へこみ	庫内穴あき	床汚れ