

車両情報				
車名	初年度登録	型式	形状	車台番号
UDトラックス	平成24年11月	GKG-CW5XL	ダンプ	CW5XL-10251
走行	馬力	シフト	ブレーキ	ボディ内寸
617,148km	380PS/279KW	M/T H/L 6速	エア	長: 4,700 mm 幅: 2,120 mm 高: 460 mm 門高: mm

◎: 良好 ○: 通常走行問題なし △: 要修理 /: 装備無し ※あくまでも当社判断基準によるものです

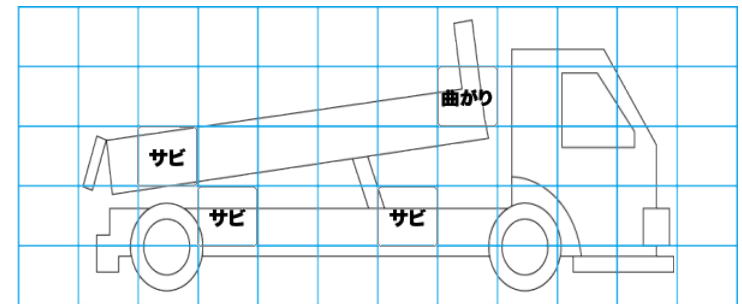
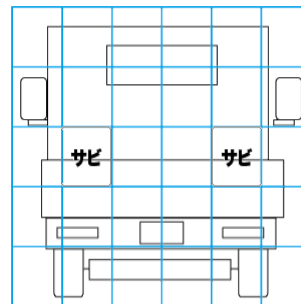
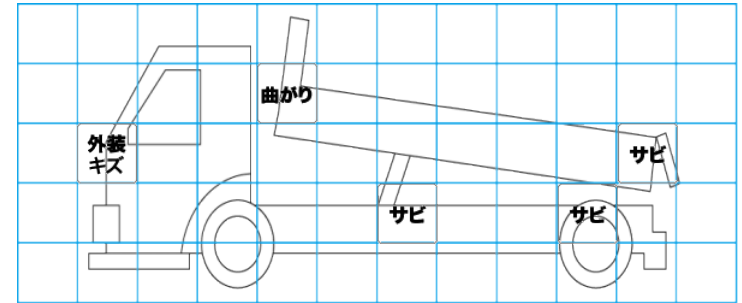
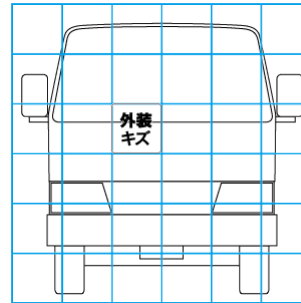
エンジン			電装関係			キャビン		
点検項目	結果	状態	点検項目	結果	状態	点検項目	結果	状態
異音	◎		エアコン	◎		シート	○	破れ、へたり
オイル混入	◎		スターター	◎		ヘッドライト	◎	HID
オイル漏れ	○	ロッカーカバー、 オイルパン オイル漏れ	オルタネーター	◎		ウィンカー	◎	
水混入	◎		P/W (運転席)	◎		ワイパー	◎	
水漏れ	◎		P/W (助手席)	◎		ミラー	◎	
燃料漏れ	◎		坂道発進装置	◎		走行関係		
排気	◎		異常ランプ	◎		点検項目	結果	状態
マフラー	◎		オーディオ	◎		リーフサス	◎	
ターボ	◎		バックカメラ	/		エアサス	/	
冷却水吹返	◎		電格ミラー	◎		パワステ	◎	
ミッション			ETC	◎	標準	ハンドル	◎	ハンドルカバー付き
点検項目	結果	状態	タコグラフ	◎	アナログ	燃料タンク	◎	スチール 200L
ギア鳴き	◎		上物仕様			デフ		
ギア抜け	◎		点検項目	結果	状態	点検項目	結果	状態
クラッチ	◎		床材質	/	鉄板	異音	◎	
異音	◎					オイル漏れ	◎	
オイル漏れ	◎					デフロック	◎	
リターダ	◎							

特記事項 エンジンキ-2本
記録簿 有 (H25/10~R5/11)

タイヤ残量				タイヤサイズ			
単位: mm							
3	4			11R22.5 16PR	11R22.5 16PR		
—	—			—	—		
6	3	4	6	11R22.5 16PR	11R22.5 16PR	11R22.5 16PR	11R22.5 16PR
2	3	4	5	11R22.5 16PR	11R22.5 16PR	11R22.5 16PR	11R22.5 16PR
スペア	—	—		スペア	—	—	—
				素材: スチール	備考:		

上物仕様			
上物名	メーカー	型式「製造番号」	年式
ダンプ	新明和工業	DRF11-02SC 「A3106928Z」	平成24年10月
【備考】Lゲートダンプ、電動コボレーン、自重計、スコップ掛け2箇所、前壁補強2本、コボレーンシート破れ有り、前壁凹み有り、床面凹み有り			
【備考】			
【備考】			

外装状態			
キャブコーション	フレーム番号	フレームのさび	飛石
有	確認済	小	点傷有



【外装】					【ボデー内】					
外装キズ	外装へこみ	うき	曲がり	サビ	補修跡	割れ	庫内キズ	庫内へこみ	庫内穴あき	床汚れ