

車両情報				
車名	初年度登録	型式	形状	車台番号
日野	平成29年7月	SDG-FC9JKAP	クレーン付平	FC9JKA-23099
走行	馬力	シフト	ブレーキ	ボディ内寸
92,028km	190PS/140KW	A/T 5速	エア	長: 5,400 mm 幅: 2,140 mm 高: 380 mm 門高: mm

◎: 良好 ○: 通常走行問題なし △: 要修理 /: 装備無し ※あくまでも当社判断基準によるものです

エンジン			電装関係			キャビン		
点検項目	結果	状態	点検項目	結果	状態	点検項目	結果	状態
異音	◎		エアコン	◎		シート	○	擦れ、汚れ
オイル混入	◎		スターター	◎		ヘッドライト	◎	ハロゲン
オイル漏れ	◎		オルタネーター	◎		ウィンカー	◎	
水混入	◎		P/W (運転席)	◎		ワイパー	◎	
水漏れ	◎		P/W (助手席)	◎		ミラー	◎	
燃料漏れ	◎		坂道発進装置	/		走行関係		
排気	◎		異常ランプ	◎		点検項目	結果	状態
マフラー	◎		オーディオ	○	電源入らず	リーフサス	◎	
ターボ	◎		バックカメラ	/		エアサス	/	
冷却水吹返	◎		電格ミラー	◎		パワステ	◎	
ミッション			ETC	○	標準	ハンドル	○	擦れ
点検項目	結果	状態	電源入らず	○		燃料タンク	◎	スチール 100L
ギア鳴き	◎		タコグラフ	/		デフ		
ギア抜け	◎		上物仕様			点検項目	結果	状態
クラッチ	/		点検項目	結果	状態	異音	◎	
異音	◎		床材質	/	木材	オイル漏れ	◎	
オイル漏れ	◎					デフロック	/	
リターダ	/							

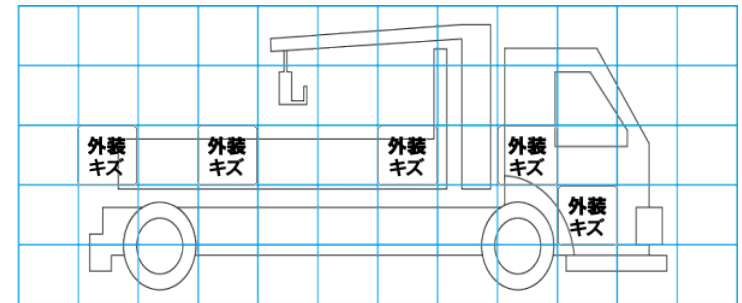
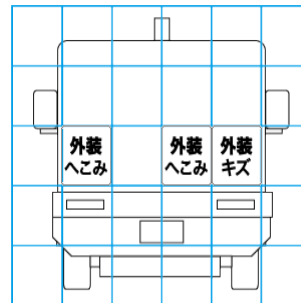
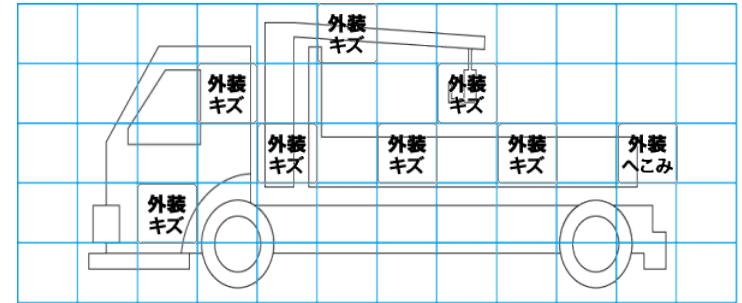
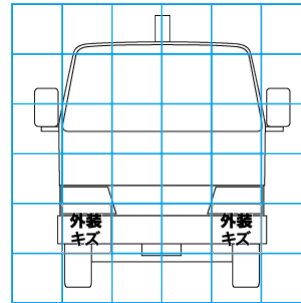
特記事項 キャブ内キズ汚れ。
エンジンキー3本。
記録簿 有 (H29/10~R6/1)

タイヤ残量				タイヤサイズ			
単位: mm							
10	10			225/90R17.5	225/90R17.5		
—	—			—	—		
10	10	10	10	225/90R17.5	225/90R17.5	225/90R17.5	225/90R17.5
—	—	—	—	—	—	—	—
スペア	5	—		スペア	225/90R17.5	—	—

素材: スチール 備考:

上物仕様			
上物名	メーカー	型式「製造番号」	年式
平ボディ	東洋ボデー		
【備考】アオリローブ穴3対、床補修跡、左右アオリ曲がり。			
クレーン/クレーン	ユニック	URG344 「G101879」	平成29年5月
【備考】2.93 t、ブーム4段、フックイン、ラジコン付、アウトリガー標準幅。			
【備考】			

外装状態			
キャブコーション	フレーム番号	フレームのさび	飛石
有	確認済	無	点傷有



【外装】

【ボデー内】

外装キズ	外装へこみ	うき	曲がり	サビ	補修跡	割れ	庫内キズ	庫内へこみ	庫内穴あき	床汚れ
------	-------	----	-----	----	-----	----	------	-------	-------	-----