

車両情報				
車名	初年度登録	型式	形状	車台番号
トヨタ	平成29年6月	QDF-KDY231	平ボディ	KDY231-8029411
走行	馬力	シフト	ブレーキ	ボディ内寸
219,949km	140PS/103KW	M/T 5速	ハキューム	長: 3,110 mm 幅: 1,590 mm 高: 380 mm 門高: mm

◎: 良好 ○: 通常走行問題なし △: 要修理 /: 装備無し ※あくまでも当社判断基準によるものです

エンジン			電装関係			キャビン		
点検項目	結果	状態	点検項目	結果	状態	点検項目	結果	状態
異音	◎		エアコン	◎		シート	○	破れ、タバコ穴、汚れ
オイル混入	◎		スターター	◎		ヘッドライト	◎	ハロゲン
オイル漏れ	○	フロントケース合わせ面オイル漏れ	オルタネーター	◎		ウィンカー	◎	
水混入	◎		P/W (運転席)	◎		ワイパー	◎	
水漏れ	◎		P/W (助手席)	◎		ミラー	◎	
燃料漏れ	◎		坂道発進装置	/		走行関係 点検項目 結果 状態		
排気	◎		異常ランプ	◎				
マフラー	○	テールパイプすずり付着	オーディオ	◎		エアサス	/	
ターボ	◎		バックカメラ	/		パワステ	◎	
冷却水吹返	◎		電格ミラー	/		ハンドル	○	擦れ
ミッション 点検項目 結果 状態			ETC	◎	標準	燃料タンク	◎	スチール 60L
			タコグラフ	/		デフ 点検項目 結果 状態		
上物仕様 点検項目 結果 状態			床材質	/	木材			
			ギア鳴き	◎		異音	◎	
ギア抜け	◎		オイル漏れ	◎		デフロック	/	
クラッチ	◎		リターダ	/				
異音	◎							
オイル漏れ	◎							
リターダ	/							

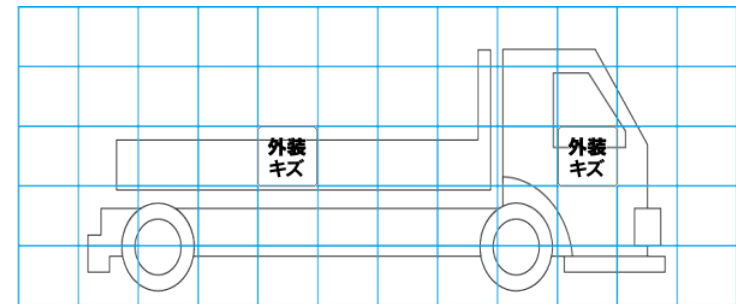
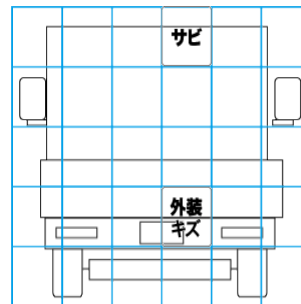
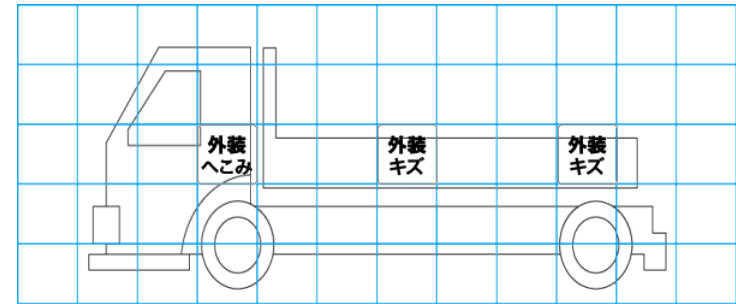
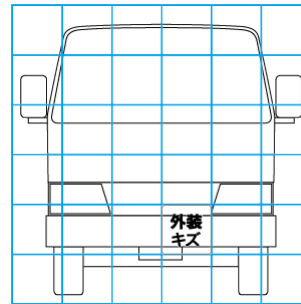
特記事項 エンジンキー3本
記録簿 有 (R1/6~R6/1)

タイヤ残量			
単位: mm			
4	5		
—	—		
4	4	5	5
—	—	—	—
スペア	7	5	

タイヤサイズ			
—	—	—	—
—	—	—	—
—	—	—	—
—	—	—	—
スペア	—	—	—
素材: スチール 備考: Fタイヤ175/75R15、Rタイヤ145R13 8PR			

上物仕様			
上物名	メーカー	型式「製造番号」	年式
平ボディ	不明		(不明)
【備考】 ロープフック7対、リヤ足掛けステップ、3方開、床面穴あき、補修箇所有り			
【備考】			
【備考】			

外装状態			
キャブコーション	フレーム番号	フレームのさび	飛石
有	確認済	小	点傷有



【外装】					【ボデー内】					
外装キズ	外装へこみ	うき	曲がり	サビ	補修跡	割れ	庫内キズ	庫内へこみ	庫内穴あき	床汚れ