

車両情報				
車名	初年度登録	型式	形状	車台番号
トヨタ	平成26年6月	QDF-KDY231	平ボディ	KDY231-8016233
走行	馬力	シフト	ブレーキ	ボディ内寸
130,498km	140PS/103KW	M/T 5速	ハキューム	長: 3,100 mm 幅: 1,590 mm 高: 380 mm 門高: mm

◎: 良好 ○: 通常走行問題なし △: 要修理 /: 装備無し ※あくまでも当社判断基準によるものです

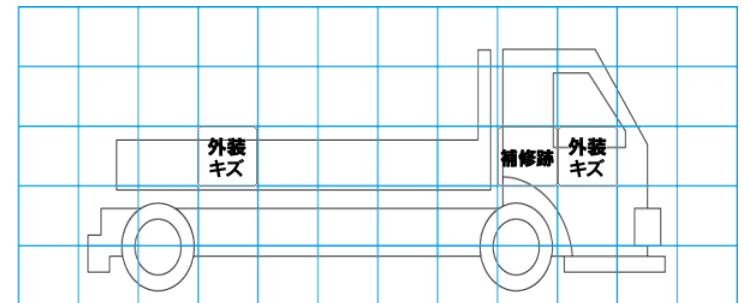
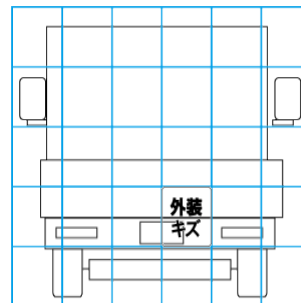
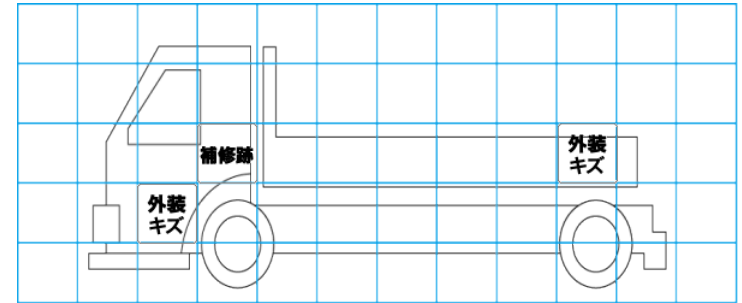
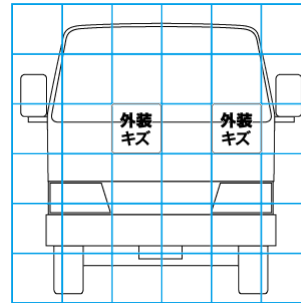
エンジン			電装関係			キャビン		
点検項目	結果	状態	点検項目	結果	状態	点検項目	結果	状態
異音	◎		エアコン	◎		シート	○	破れ、へたり
オイル混入	◎		スターター	◎		ヘッドライト	◎	ハロゲン
オイル漏れ	○	ロッカーカバー	オルタネーター	◎		ウィンカー	◎	
水混入	◎		P/W (運転席)	◎		ワイパー	◎	
水漏れ	◎		P/W (助手席)	◎		ミラー	◎	
燃料漏れ	◎		坂道発進装置	◎				
排気	◎		異常ランプ	◎		走行関係		
マフラー	◎		オーディオ	◎		点検項目	結果	状態
ターボ	◎		バックカメラ	/		リーフサス	◎	
冷却水吹返	◎		電格ミラー	/		エアサス	/	
			ETC	◎	標準	パワステ	◎	
ミッション			タコグラフ	/		ハンドル	○	擦れ
点検項目	結果	状態	上物仕様			燃料タンク	◎	スチール 60L
ギア鳴き	◎		点検項目	結果	状態	デフ		
ギア抜け	◎		床材質	/	鉄板	点検項目	結果	状態
クラッチ	◎					異音	◎	
異音	◎					オイル漏れ	◎	
オイル漏れ	◎					デフロック	/	
リターダ	/							

**特記事項** エンジンキー3本  
グローブボックス蓋破損、キャビン天井凹み有り、リヤ左側リフレクタ割れ  
**記録簿** 有 (H26/12~R5/11)

タイヤ残量				タイヤサイズ			
単位: mm							
5	5			-	-		
-	-			-	-		
3	2	2	2	-	-		
-	-	-	-	-	-		
スペア		7	6	スペア			
素材: スチール				備考: Fタイヤ175/75R15、R 145¥80R13			

上物仕様			
上物名	メーカー	型式「製造番号」	年式
平ボディ			
【備考】 ロープフック6対、3方開			
【備考】			
【備考】			

外装状態			
キャブコーション	フレーム番号	フレームのさび	飛石
有	確認済	小	点傷有



【外装】					【ボデー内】					
外装キズ	外装へこみ	うき	曲がり	サビ	補修跡	割れ	庫内キズ	庫内へこみ	庫内穴あき	床汚れ