

車両情報				
車名	初年度登録	型式	形状	車台番号
三菱ふそう	令和 5年12月	2KG-FK62FZ	ダンプ	FK62FZ-610626
走行	馬力	シフト	ブレーキ	ボディ内寸
909km	240PS/177KW	M/T 6速	エア	長: 3,400 mm 幅: 2,070 mm 高: 600 mm 門高: mm

◎:良好 ○:通常走行問題なし △:要修理 /:装備無し ※あくまでも当社判断基準によるものです

エンジン		
点検項目	結果	状態
異音	◎	
オイル混入	◎	
オイル漏れ	◎	
水混入	◎	
水漏れ	◎	
燃料漏れ	◎	
排気	◎	
マフラー	◎	
ターボ	◎	
冷却水吹返	◎	

ミッション		
点検項目	結果	状態
ギア鳴き	◎	
ギア抜け	◎	
クラッチ	◎	
異音	◎	
オイル漏れ	◎	
リターダ	/	

電装関係		
点検項目	結果	状態
エアコン	◎	
スターター	◎	
オルタネーター	◎	
P/W (運転席)	◎	
P/W (助手席)	◎	
坂道発進装置	◎	
異常ランプ	◎	
オーディオ	◎	
バックカメラ	/	
電格ミラー	◎	
ETC	/	
タコグラフ	◎ デジタル	

上物仕様		
点検項目	結果	状態
床材質	/ 鉄板	

キャビン		
点検項目	結果	状態
シート	◎	
ヘッドライト	◎ LED	
ウィンカー	◎	
ワイパー	◎	
ミラー	◎	

走行関係		
点検項目	結果	状態
リーフサス	◎	
エアサス	/	
パワステ	◎	
ハンドル	◎	
燃料タンク	◎ スチール 100L	

デフ		
点検項目	結果	状態
異音	◎	
オイル漏れ	◎	
デフロック	/	

特記事項 エンジンキー2本 キーレスリモコン1個 燃料タンクキー2本  
記録簿 無○

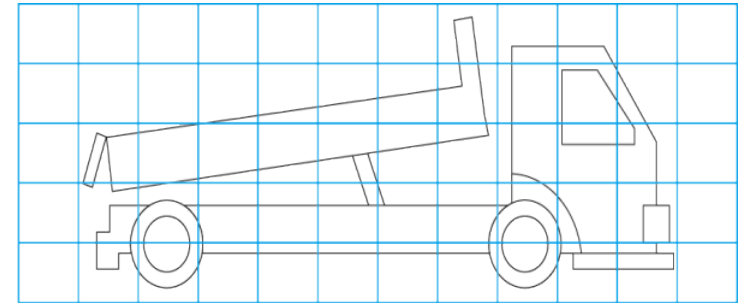
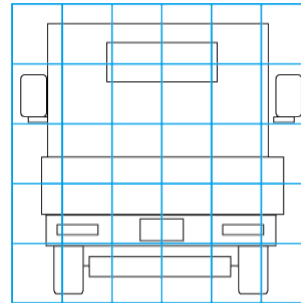
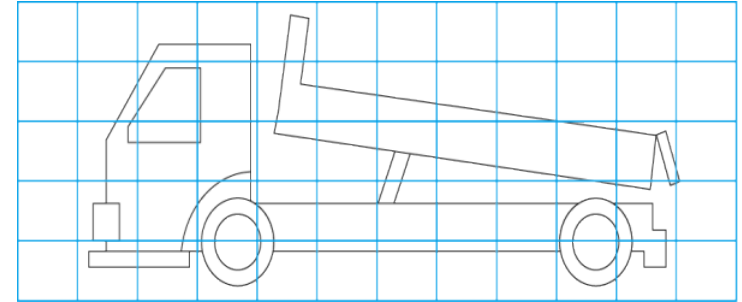
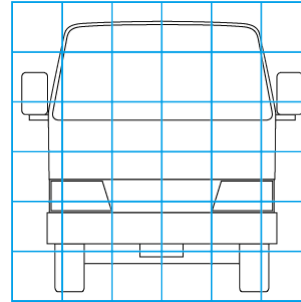
タイヤ残量			
単位: mm			
8	8		
—	—		
8	8	8	8
—	—	—	—
スベア	8	—	

タイヤサイズ			
	265/70R19.5	265/70R19.5	
	—	—	
265/70R19.5	265/70R19.5	265/70R19.5	265/70R19.5
—	—	—	—
スベア	265/70R19.5	—	

素材: スチール 備考:

上物仕様			
上物名	メーカー	型式「製造番号」	年式
ダンプ	極東開発工業	DD07-482 「22U018814Y」	令和 5年
【備考】 角底 電動コボレーン			
【備考】			
【備考】			

外装状態			
キャブコーション	フレーム番号	フレームのさび	飛石
有	確認済	無	無



【外装】					【ボデー内】					
外装キズ	外装へこみ	うき	曲がり	サビ	補修跡	割れ	庫内キズ	庫内へこみ	庫内穴あき	床汚れ