

車両情報				
車名	初年度登録	型式	形状	車台番号
三菱ふそう	平成30年12月	2RG-FP74HDR	トラクタ	FP74HD-500684
走行	馬力	シフト	ブレーキ	ボディ内寸
625,906km	460PS/338KW	A/T シフトパイロット 12速	エア	長: mm 幅: mm 高: mm 門高: mm

●: 良好 ○: 通常走行問題なし △: 要修理 /: 装備無し ※あくまでも当社判断基準によるものです

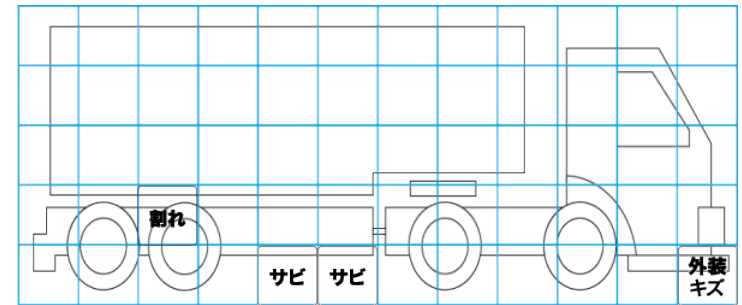
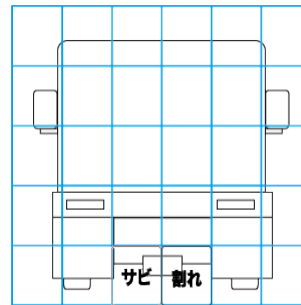
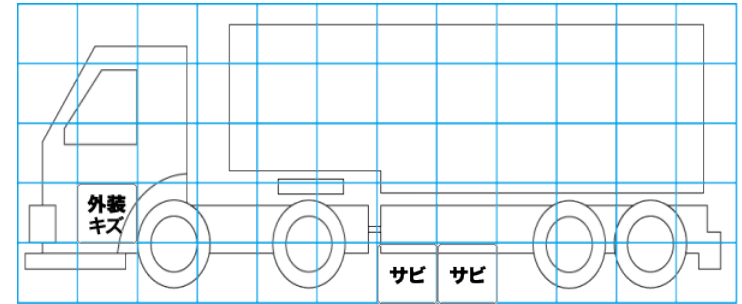
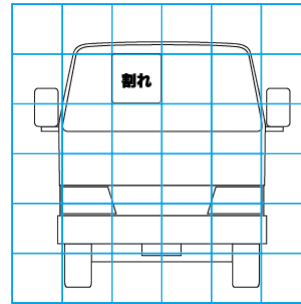
エンジン			電装関係			キャビン		
点検項目	結果	状態	点検項目	結果	状態	点検項目	結果	状態
異音	◎		エアコン	◎		シート	○	破れ、へたり、 擦れ、汚れ
オイル混入	◎		スターター	◎		ヘッドライト	◎	LED
オイル漏れ	◎		オルタネーター	◎		ウィンカー	◎	
水混入	◎		P/W (運転席)	◎		ワイパー	◎	
水漏れ	◎		P/W (助手席)	◎		ミラー	◎	
燃料漏れ	◎		坂道発進装置	◎				
排気	◎		異常ランプ	◎		走行関係		
マフラー	◎		オーディオ	◎		点検項目	結果	状態
ターボ	◎		バックカメラ	/		リーフサス	◎	
冷却水吹返	◎		電格ミラー	◎		エアサス	◎	リヤエアサス
ミッション			ETC	/		パワステ	◎	
点検項目	結果	状態	タコグラフ	◎	デジタル	ハンドル	○	擦れ、エグレ
ギア鳴き	◎		上物仕様			燃料タンク	○	アルミ 400L
ギア抜け	◎		点検項目	結果	状態			
クラッチ	/		床材質	/	鉄板	デフ		
異音	◎		上物仕様			点検項目	結果	状態
オイル漏れ	◎					異音	◎	
リターダ	/					オイル漏れ	◎	
						デフロック	/	

特記事項 キャブ内傷・汚れ有り
スマートキー (ドアキー・キレースリモコン内蔵) 1個 燃料タンクキー1本 AdBlueタンクキー1本
記録簿 無○

タイヤ残量				タイヤサイズ			
単位: mm							
3	3			295/80R22.5	295/80R22.5		
—	—			—	—		
6	5	5	6	295/80R22.5	295/80R22.5	295/80R22.5	295/80R22.5
—	—	—	—	—	—	—	—
スペア		—	—	スペア		—	—
素材: スチール				備考:			

上物仕様			
上物名	メーカー	型式「製造番号」	年式
カバー	ヨコシャ		平成30年
【備考】 第五輪荷重 11500kg			
【備考】			
【備考】			

外装状態			
キャブコーション	フレーム番号	フレームのさび	飛石
有	確認済	無	飛石有(リペア可)



【外装】		【ボデー内】								
外装キズ	外装へこみ	うき	曲がり	サビ	補修跡	割れ	庫内キズ	庫内へこみ	庫内穴あき	床汚れ