

車両情報				
車名	初年度登録	型式	形状	車台番号
三菱ふそう	令和 1年2月	2RG-FP74HDR	トラクタ	FP74HD-500695
走行	馬力	シフト	ブレーキ	ボディ内寸
503,521km	428PS/315KW	A/T シフトパイロット 12速	エア-	長: mm 幅: mm 高: mm 門高: mm

◎:良好 ○:通常走行問題なし △:要修理 /:装備無し ※あくまでも当社判断基準によるものです

エンジン			電装関係			キャビン		
点検項目	結果	状態	点検項目	結果	状態	点検項目	結果	状態
異音	◎		エアコン	◎		シート	○	タバコ穴、擦れ、 汚れ
オイル混入	◎		スターター	◎		ヘッドライト	◎	LED
オイル漏れ	◎		オルタネーター	◎		ウィンカー	◎	
水混入	◎		P/W(運転席)	◎		ワイパー	◎	
水漏れ	◎		P/W(助手席)	◎		ミラー	◎	
燃料漏れ	◎		坂道発進装置	◎				
排気	◎		異常ランプ	◎		走行関係		
マフラー	◎		オーディオ	◎		点検項目	結果	状態
ターボ	◎		バックカメラ	/		リーフサス	◎	
冷却水吹返	◎		電格ミラー	◎		エアサス	◎	リヤエアサス
ミッション			上物仕様			パワステ	◎	
点検項目	結果	状態	点検項目	結果	状態	ハンドル	◎	擦れ、エグレ
ギア鳴き	◎		床材質	/	鉄板	燃料タンク	◎	アルミ 400L
ギア抜け	◎					デフ		
クラッチ	/					点検項目	結果	状態
異音	◎					異音	◎	
オイル漏れ	◎					オイル漏れ	◎	
リターダ	/					デフロック	/	

特記事項 フロントバンパー右ガーニッシュ欠品 キャブ内傷、汚れ有り キャブ内蛍光灯不灯
スマートキー2個 ドアキー1本 燃料タンクキー2本 AdBlueタンクキー3本

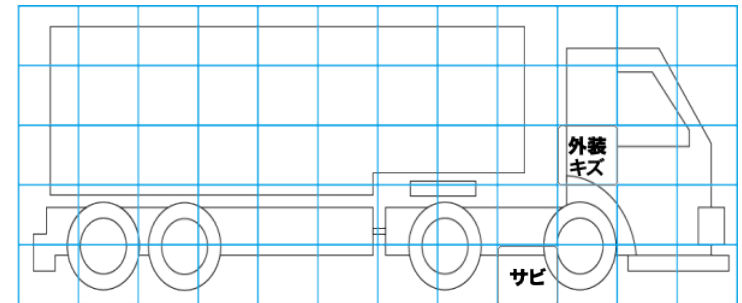
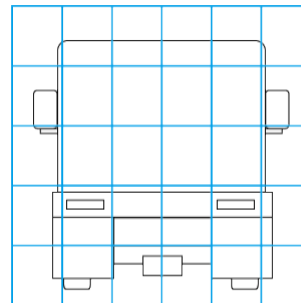
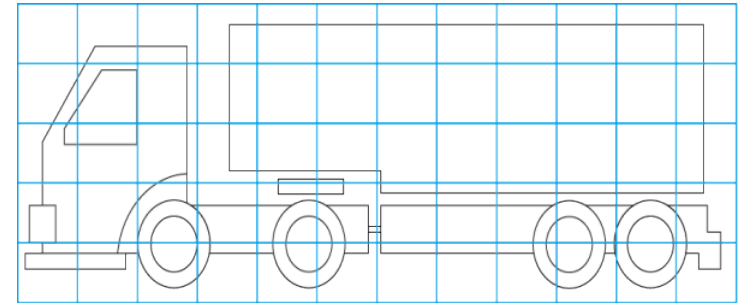
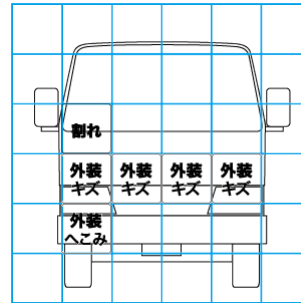
記録簿 無○

タイヤ残量			
単位: mm			
7	12		
-	-		
8	8	8	8
-	-	-	-
スペア	-	-	

タイヤサイズ			
	295/80R22.5	295/80R22.5	
	-	-	
295/80R22.5	295/80R22.5	295/80R22.5	295/80R22.5
-	-	-	-
スペア	-	-	-
素材: アルミ	備考:		

上物仕様			
上物名	メーカー	型式「製造番号」	年式
カブラー	ヨコシヤ	HP-1300C 「1308107525」	平成30年
【備考】キャパシティ13000kg 第五輪荷重11500kg			
【備考】			
【備考】			

外装状態			
キャブコーション	フレーム番号	フレームのさび	飛石
有	確認済	小	飛石有(リペア可)



【外装】

【ボデー内】

外装キズ	外装へこみ	うき	曲がり	サビ	補修跡	割れ	庫内キズ	庫内へこみ	庫内穴あき	床汚れ
------	-------	----	-----	----	-----	----	------	-------	-------	-----