

車両情報				
車名	初年度登録	型式	形状	車台番号
三菱ふそう	令和 1年4月	2RG-FP74HDR	トラクタ	FP74HD-500847
走行	馬力	シフト	ブレーキ	ボディ内寸
488.814km	460PS/338KW	A/T シフトパイロット 12速	エア-	長: mm 幅: mm 高: mm 門高: mm

◎:良好 ○:通常走行問題なし △:要修理 /:装備無し ※あくまでも当社判断基準によるものです

エンジン			電装関係			キャビン																																																																																									
点検項目	結果	状態	点検項目	結果	状態	点検項目	結果	状態																																																																																							
異音	◎		エアコン	◎		シート	◎																																																																																								
オイル混入	◎		スターター	◎		ヘッドライト	◎ LED																																																																																								
オイル漏れ	◎		オルタネーター	◎		ウィンカー	◎																																																																																								
水混入	◎		P/W (運転席)	◎		ワイパー	◎																																																																																								
水漏れ	◎		P/W (助手席)	◎		ミラー	◎																																																																																								
燃料漏れ	◎		坂道発進装置	◎		<table border="1"> <thead> <tr> <th colspan="3">走行関係</th> </tr> <tr> <th>点検項目</th> <th>結果</th> <th>状態</th> </tr> </thead> <tbody> <tr> <td>リーフサス</td> <td>◎</td> <td></td> </tr> <tr> <td>エアサス</td> <td>◎</td> <td>リヤエアサス</td> </tr> <tr> <td>パワステ</td> <td>◎</td> <td></td> </tr> <tr> <td>ハンドル</td> <td>○</td> <td>擦れ</td> </tr> <tr> <td>燃料タンク</td> <td>◎</td> <td>アルミ 400L</td> </tr> </tbody> </table>			走行関係			点検項目	結果	状態	リーフサス	◎		エアサス	◎	リヤエアサス	パワステ	◎		ハンドル	○	擦れ	燃料タンク	◎	アルミ 400L																																																																		
走行関係																																																																																															
点検項目	結果	状態																																																																																													
リーフサス	◎																																																																																														
エアサス	◎	リヤエアサス																																																																																													
パワステ	◎																																																																																														
ハンドル	○	擦れ																																																																																													
燃料タンク	◎	アルミ 400L																																																																																													
排気	◎		異常ランプ	◎		<table border="1"> <thead> <tr> <th colspan="3">デフ</th> </tr> <tr> <th>点検項目</th> <th>結果</th> <th>状態</th> </tr> </thead> <tbody> <tr> <td>異音</td> <td>◎</td> <td></td> </tr> <tr> <td>オイル漏れ</td> <td>○</td> <td>フィラキャップオイル 滲み</td> </tr> <tr> <td>デフロック</td> <td>/</td> <td></td> </tr> </tbody> </table>			デフ			点検項目	結果	状態	異音	◎		オイル漏れ	○	フィラキャップオイル 滲み	デフロック	/																																																																									
デフ																																																																																															
点検項目	結果	状態																																																																																													
異音	◎																																																																																														
オイル漏れ	○	フィラキャップオイル 滲み																																																																																													
デフロック	/																																																																																														
マフラー	◎		オーディオ	◎		<table border="1"> <thead> <tr> <th colspan="3">上物仕様</th> </tr> <tr> <th>点検項目</th> <th>結果</th> <th>状態</th> </tr> </thead> <tbody> <tr> <td>床材質</td> <td>/</td> <td>アルミ 縞板</td> </tr> </tbody> </table>			上物仕様			点検項目	結果	状態	床材質	/	アルミ 縞板																																																																														
上物仕様																																																																																															
点検項目	結果	状態																																																																																													
床材質	/	アルミ 縞板																																																																																													
ターボ	◎		バックカメラ	/		<table border="1"> <thead> <tr> <th colspan="3">ミッション</th> </tr> <tr> <th>点検項目</th> <th>結果</th> <th>状態</th> </tr> </thead> <tbody> <tr> <td>ギア鳴き</td> <td>◎</td> <td></td> </tr> <tr> <td>ギア抜け</td> <td>◎</td> <td></td> </tr> <tr> <td>クラッチ</td> <td>/</td> <td></td> </tr> <tr> <td>ターボ</td> <td>◎</td> <td></td> <td>電格ミラー</td> <td>◎</td> <td></td> <td colspan="3" rowspan="4"> <table border="1"> <thead> <tr> <th colspan="3">ミッション</th> </tr> <tr> <th>点検項目</th> <th>結果</th> <th>状態</th> </tr> </thead> <tbody> <tr> <td>異音</td> <td>◎</td> <td></td> </tr> <tr> <td>オイル漏れ</td> <td>◎</td> <td></td> </tr> <tr> <td>リターダ</td> <td>/</td> <td></td> </tr> </tbody> </table> </td> </tr> <tr> <td>冷却水吹返</td> <td>◎</td> <td></td> <td>ETC</td> <td>/</td> <td></td> <td colspan="3" rowspan="4"> <table border="1"> <thead> <tr> <th colspan="3">ミッション</th> </tr> <tr> <th>点検項目</th> <th>結果</th> <th>状態</th> </tr> </thead> <tbody> <tr> <td>ギア鳴き</td> <td>◎</td> <td></td> </tr> <tr> <td>ギア抜け</td> <td>◎</td> <td></td> </tr> <tr> <td>クラッチ</td> <td>/</td> <td></td> </tr> <tr> <td>ターボ</td> <td>◎</td> <td></td> <td>タコグラフ</td> <td>/</td> <td></td> <td colspan="3" rowspan="4"> <table border="1"> <thead> <tr> <th colspan="3">ミッション</th> </tr> <tr> <th>点検項目</th> <th>結果</th> <th>状態</th> </tr> </thead> <tbody> <tr> <td>異音</td> <td>◎</td> <td></td> </tr> <tr> <td>オイル漏れ</td> <td>◎</td> <td></td> </tr> <tr> <td>リターダ</td> <td>/</td> <td></td> </tr> </tbody> </table> </td> </tr> </tbody> </table> </td></tr></tbody></table>			ミッション			点検項目	結果	状態	ギア鳴き	◎		ギア抜け	◎		クラッチ	/		ターボ	◎		電格ミラー	◎		<table border="1"> <thead> <tr> <th colspan="3">ミッション</th> </tr> <tr> <th>点検項目</th> <th>結果</th> <th>状態</th> </tr> </thead> <tbody> <tr> <td>異音</td> <td>◎</td> <td></td> </tr> <tr> <td>オイル漏れ</td> <td>◎</td> <td></td> </tr> <tr> <td>リターダ</td> <td>/</td> <td></td> </tr> </tbody> </table>			ミッション			点検項目	結果	状態	異音	◎		オイル漏れ	◎		リターダ	/		冷却水吹返	◎		ETC	/		<table border="1"> <thead> <tr> <th colspan="3">ミッション</th> </tr> <tr> <th>点検項目</th> <th>結果</th> <th>状態</th> </tr> </thead> <tbody> <tr> <td>ギア鳴き</td> <td>◎</td> <td></td> </tr> <tr> <td>ギア抜け</td> <td>◎</td> <td></td> </tr> <tr> <td>クラッチ</td> <td>/</td> <td></td> </tr> <tr> <td>ターボ</td> <td>◎</td> <td></td> <td>タコグラフ</td> <td>/</td> <td></td> <td colspan="3" rowspan="4"> <table border="1"> <thead> <tr> <th colspan="3">ミッション</th> </tr> <tr> <th>点検項目</th> <th>結果</th> <th>状態</th> </tr> </thead> <tbody> <tr> <td>異音</td> <td>◎</td> <td></td> </tr> <tr> <td>オイル漏れ</td> <td>◎</td> <td></td> </tr> <tr> <td>リターダ</td> <td>/</td> <td></td> </tr> </tbody> </table> </td> </tr> </tbody> </table>			ミッション			点検項目	結果	状態	ギア鳴き	◎		ギア抜け	◎		クラッチ	/		ターボ	◎		タコグラフ	/		<table border="1"> <thead> <tr> <th colspan="3">ミッション</th> </tr> <tr> <th>点検項目</th> <th>結果</th> <th>状態</th> </tr> </thead> <tbody> <tr> <td>異音</td> <td>◎</td> <td></td> </tr> <tr> <td>オイル漏れ</td> <td>◎</td> <td></td> </tr> <tr> <td>リターダ</td> <td>/</td> <td></td> </tr> </tbody> </table>			ミッション			点検項目	結果	状態	異音	◎		オイル漏れ	◎		リターダ	/	
ミッション																																																																																															
点検項目	結果	状態																																																																																													
ギア鳴き	◎																																																																																														
ギア抜け	◎																																																																																														
クラッチ	/																																																																																														
ターボ	◎		電格ミラー	◎		<table border="1"> <thead> <tr> <th colspan="3">ミッション</th> </tr> <tr> <th>点検項目</th> <th>結果</th> <th>状態</th> </tr> </thead> <tbody> <tr> <td>異音</td> <td>◎</td> <td></td> </tr> <tr> <td>オイル漏れ</td> <td>◎</td> <td></td> </tr> <tr> <td>リターダ</td> <td>/</td> <td></td> </tr> </tbody> </table>			ミッション			点検項目	結果	状態	異音	◎		オイル漏れ	◎		リターダ	/																																																																									
ミッション																																																																																															
点検項目	結果	状態																																																																																													
異音	◎																																																																																														
オイル漏れ	◎																																																																																														
リターダ	/																																																																																														
冷却水吹返	◎		ETC	/		<table border="1"> <thead> <tr> <th colspan="3">ミッション</th> </tr> <tr> <th>点検項目</th> <th>結果</th> <th>状態</th> </tr> </thead> <tbody> <tr> <td>ギア鳴き</td> <td>◎</td> <td></td> </tr> <tr> <td>ギア抜け</td> <td>◎</td> <td></td> </tr> <tr> <td>クラッチ</td> <td>/</td> <td></td> </tr> <tr> <td>ターボ</td> <td>◎</td> <td></td> <td>タコグラフ</td> <td>/</td> <td></td> <td colspan="3" rowspan="4"> <table border="1"> <thead> <tr> <th colspan="3">ミッション</th> </tr> <tr> <th>点検項目</th> <th>結果</th> <th>状態</th> </tr> </thead> <tbody> <tr> <td>異音</td> <td>◎</td> <td></td> </tr> <tr> <td>オイル漏れ</td> <td>◎</td> <td></td> </tr> <tr> <td>リターダ</td> <td>/</td> <td></td> </tr> </tbody> </table> </td> </tr> </tbody> </table>			ミッション			点検項目	結果	状態	ギア鳴き	◎		ギア抜け	◎		クラッチ	/		ターボ	◎		タコグラフ	/		<table border="1"> <thead> <tr> <th colspan="3">ミッション</th> </tr> <tr> <th>点検項目</th> <th>結果</th> <th>状態</th> </tr> </thead> <tbody> <tr> <td>異音</td> <td>◎</td> <td></td> </tr> <tr> <td>オイル漏れ</td> <td>◎</td> <td></td> </tr> <tr> <td>リターダ</td> <td>/</td> <td></td> </tr> </tbody> </table>			ミッション			点検項目	結果	状態	異音	◎		オイル漏れ	◎		リターダ	/																																																	
ミッション																																																																																															
点検項目	結果	状態																																																																																													
ギア鳴き	◎																																																																																														
ギア抜け	◎																																																																																														
クラッチ	/																																																																																														
ターボ	◎		タコグラフ	/		<table border="1"> <thead> <tr> <th colspan="3">ミッション</th> </tr> <tr> <th>点検項目</th> <th>結果</th> <th>状態</th> </tr> </thead> <tbody> <tr> <td>異音</td> <td>◎</td> <td></td> </tr> <tr> <td>オイル漏れ</td> <td>◎</td> <td></td> </tr> <tr> <td>リターダ</td> <td>/</td> <td></td> </tr> </tbody> </table>			ミッション			点検項目	結果	状態	異音	◎		オイル漏れ	◎		リターダ	/																																																																									
ミッション																																																																																															
点検項目	結果	状態																																																																																													
異音	◎																																																																																														
オイル漏れ	◎																																																																																														
リターダ	/																																																																																														

特記事項 エア漏れ有り
キャブ内 傷・汚れ 有り
スマートキー1個
記録簿 無()

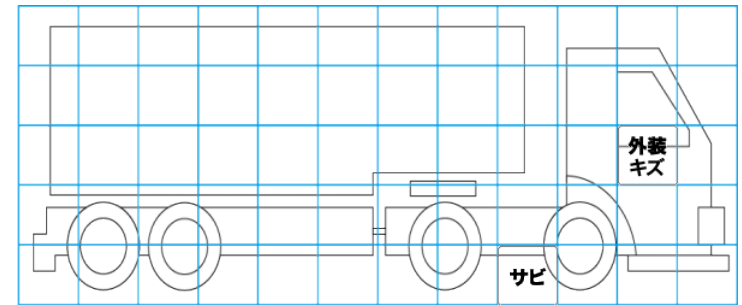
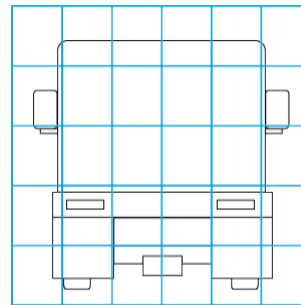
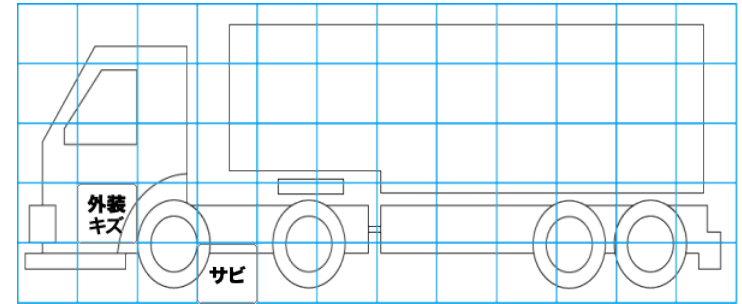
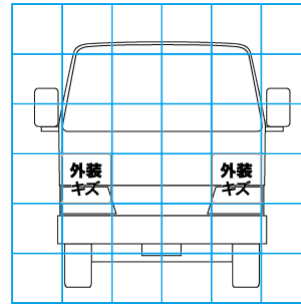
タイヤ残量			
単位: mm			
15	15		
—	—		
11	11	11	11
—	—	—	—
スペア	—	—	

タイヤサイズ			
295/80R22.5	295/80R22.5		
—	—		
275/80R22.5	275/80R22.5	275/80R22.5	275/80R22.5
—	—	—	—
スペア	—	—	—

素材: アルミ 備考:

上物仕様			
上物名	メーカー	型式「製造番号」	年式
カブラー	ヨコシャ	CP-1300C 「K47086」	平成30年7月
【備考】キャパシティー13000kg 第五輪荷重11500kg			
【備考】			
【備考】			

外装状態			
キャブコーション	フレーム番号	フレームのさび	飛石
有	確認済	小	点傷有



【外装】					【ボデー内】					
外装キズ	外装へこみ	うき	曲がり	サビ	補修跡	割れ	庫内キズ	庫内へこみ	庫内穴あき	床汚れ