

車両情報				
車名	初年度登録	型式	形状	車台番号
いすゞ	平成24年6月	TKG-NMR85AN	冷凍パン	NMR85-7017830
走行	馬力	シフト	ブレーキ	ボディ内寸
88,696km	150PS/110KW	A/T スムーサー 6速	ハキューム	長: 3,340 mm 幅: 1,660 mm 高: 1,760 mm 門高: 1,530 mm

◎: 良好 ○: 通常走行問題なし △: 要修理 /: 装備無し ※あくまでも当社判断基準によるものです

エンジン		
点検項目	結果	状態
異音	◎	
オイル混入	◎	
オイル漏れ	◎	
水混入	◎	
水漏れ	◎	
燃料漏れ	◎	
排気	◎	
マフラー	◎	
ターボ	◎	
冷却水吹返	◎	

ミッション		
点検項目	結果	状態
ギア鳴き	◎	
ギア抜け	◎	
クラッチ	/	
異音	◎	
オイル漏れ	◎	
リターダ	/	

電装関係		
点検項目	結果	状態
エアコン	△	冷えない
スターター	◎	
オルタネーター	◎	
P/W (運転席)	◎	
P/W (助手席)	◎	
坂道発進装置	/	
異常ランプ	◎	
オーディオ	◎	
バックカメラ	/	
電格ミラー	/	
ETC	◎	標準
タコグラフ	/	

上物仕様		
点検項目	結果	状態
床材質	/	アルミ 縞板

キャビン		
点検項目	結果	状態
シート	○	タバコ穴、擦れ、 汚れ
ヘッドライト	◎	ハロゲン
ウィンカー	◎	
ワイパー	◎	
ミラー	◎	

走行関係		
点検項目	結果	状態
リーフサス	◎	
エアサス	/	
パワステ	◎	
ハンドル	○	擦れ
燃料タンク	◎	スチール 75L

デフ		
点検項目	結果	状態
異音	◎	
オイル漏れ	◎	
デフロック	/	

特記事項 看板剥がし跡 看板消しペイント跡
 キャブ内傷・汚れ有り
 エンジンキー2本 (内、キーレス付1本) ボディーキー3本
 記録簿 有 (H24/12、H25/12、H27/12~H30/3、R2/5~R5/5)

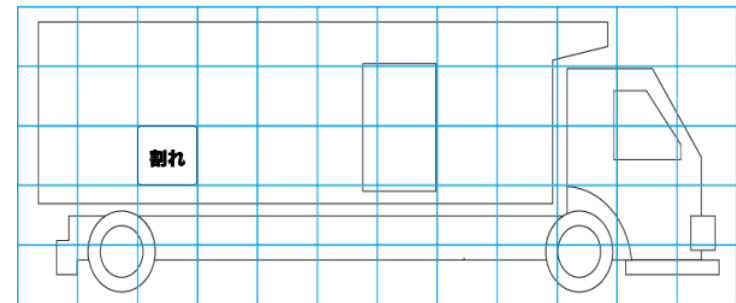
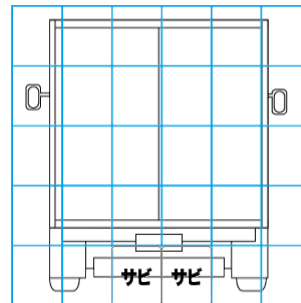
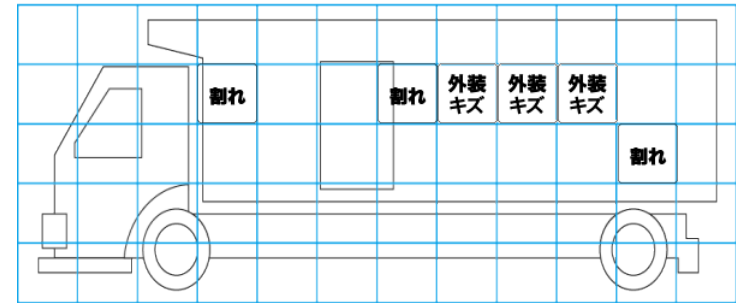
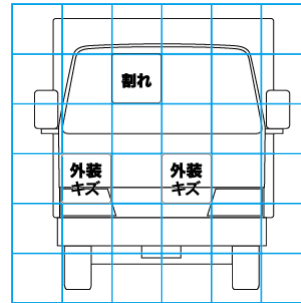
タイヤ残量			
単位: mm			
5	6		
-	-		
6	6	6	6
-	-	-	-
スペア	7	-	

タイヤサイズ			
	195/85R16	195/85R16	
	-	-	
195/85R16	195/85R16	195/85R16	195/85R16
-	-	-	-
スペア	195/85R16	-	

素材: スチール 備考:

上物仕様			
上物名	メーカー	型式「製造番号」	年式
冷凍パン	東プレ	「H121012」	平成24年6月
【備考】 断熱材 サイド70mm/リヤ70mm スライド式サイド扉 スライド式間仕切りパネル 庫内灯2個 水抜き穴4ヶ所 90度ストッパー1対			
冷凍機/直結 (スタンバイ付)	東プレ	MP32LSD-P 「H121012」	平成24年6月
【備考】 2エバ 吊下げ式エバ マイク30.0℃設定 1hで 前室26.0→マイク10.0℃/後室25.5→マイク7.5℃ 確認 クラッチ作動時間 エンジンコンプレッサ2310h/スタンバイコンプレッサ106h			
【備考】			

外装状態			
キャブコーション	フレーム番号	フレームのさび	飛石
有	確認済	小	飛石有(リペア可)



【外装】					【ボデー内】					
外装キズ	外装へこみ	うき	曲がり	サビ	補修跡	割れ	庫内キズ	庫内へこみ	庫内穴あき	床汚れ