

車両情報				
車名	初年度登録	型式	形状	車台番号
ニッサンディーゼル	平成18年5月	ADG-CD4ZL	アルミ平	CD4ZL-00376
走行	馬力	シフト	ブレーキ	ボディ内寸
564,007km	380PS/279KW	M/T 7速	エア-	長: 9,520 mm 幅: 2,350 mm 高: 450 mm 門高: mm

◎: 良好 ○: 通常走行問題なし △: 要修理 /: 装備無し ※あくまでも当社判断基準によるものです

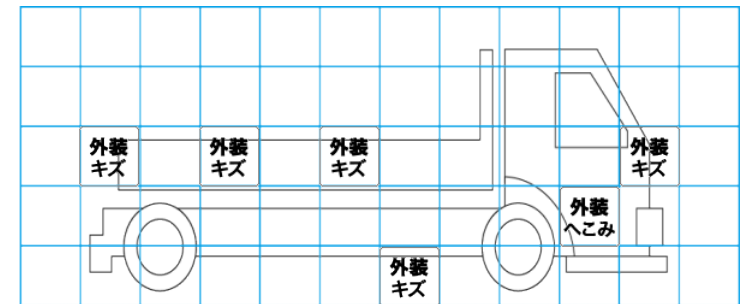
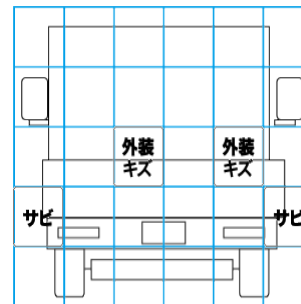
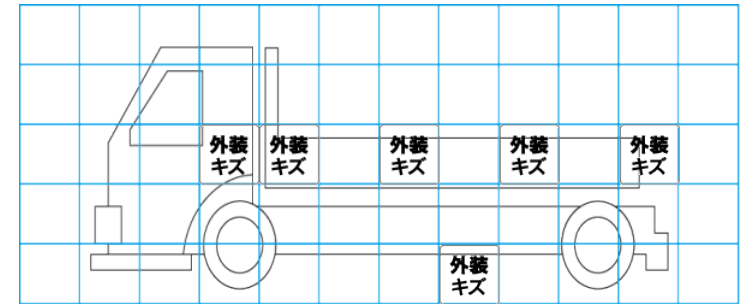
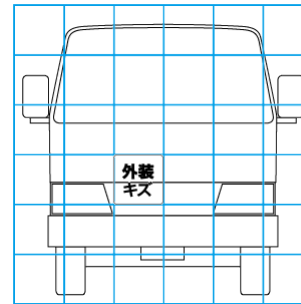
エンジン			電装関係			キャビン		
点検項目	結果	状態	点検項目	結果	状態	点検項目	結果	状態
異音	◎		エアコン	△	冷えない	シート	○	破れ、へたり、 擦れ、汚れ
オイル混入	◎		スターター	◎		ヘッドライト	◎	H I D
オイル漏れ	◎		オルタネーター	◎		ウィンカー	◎	
水混入	◎		P/W (運転席)	◎		ワイパー	◎	
水漏れ	◎		P/W (助手席)	◎		ミラー	◎	
燃料漏れ	◎		坂道発進装置	/		<b>走行関係</b> 点検項目 結果 状態 リーフサス ◎ エアサス / パワステ ◎ ハンドル ○ 擦れ 燃料タンク ◎ スチール 200L		
排気	◎		異常ランプ	◎				
マフラー	◎		オーディオ	◎		点検項目 結果 状態 異音 ◎ オイル漏れ ◎ リターダ /		
ターボ	◎		バックカメラ	/		<b>ミッション</b> 点検項目 結果 状態 ギア鳴き ◎ ギア抜け ◎ クラッチ ◎ 異音 ◎ オイル漏れ ◎ リターダ /		
冷却水吹返	◎		電格ミラー	◎		<b>上物仕様</b> 点検項目 結果 状態 床材質 / 木材		
			ETC	◎	2.0	<b>デフ</b> 点検項目 結果 状態 異音 ◎ オイル漏れ ◎ デフロック /		
			タコグラフ	◎	アナログ			

**特記事項** キャブ内キズ・汚れ、キャブチルトシリンダーオイル漏れ(要修理)、右メッキコーナーパネル(メッキ剥がれあり)。エンジンキー3本、尿素タンクキー1本、キーレスリモコン1個。  
**記録簿** 有 (H19/4~R5/5)

タイヤ残量				タイヤサイズ			
単位: mm							
3	5	10	10	295/80R22.5	295/80R22.5	11R22.5 16PR	11R22.5 16PR
—	—	0	0	—	—	11R22.5 16PR	11R22.5 16PR
10	10	0	0	11R22.5 16PR	11R22.5 16PR	11R22.5 16PR	11R22.5 16PR
0	0	0	0	11R22.5 16PR	11R22.5 16PR	11R22.5 16PR	11R22.5 16PR
スペア		0	—	スペア		295/80R22.5	—
素材: スチール				備考:			

上物仕様			
上物名	メーカー	型式「製造番号」	年式
アルミ平	ツカサボデー		
【備考】 マルカンフック8対 スタクション穴6対 左前方床板補修跡 作業灯1ヶ 前立て上部シートデッキ板割れ欠品。			
【備考】			
【備考】			

外装状態			
キャブコーション	フレーム番号	フレームのさび	飛石
有	確認済	無	点傷有



【外装】					【ボデー内】					
外装キズ	外装へこみ	うき	曲がり	サビ	補修跡	割れ	庫内キズ	庫内へこみ	庫内穴あき	床汚れ