

車両情報				
車名	初年度登録	型式	形状	車台番号
UDトラックス	平成24年1月	LDG-PW39L	アルミ平	PW39L-00265
走行	馬力	シフト	ブレーキ	ボディ内寸
570.072km	280PS/205KW	M/T 6速	エア	長: 6,120 mm 幅: 2,250 mm 高: 400 mm 門高: mm

◎: 良好 ○: 通常走行問題なし △: 要修理 /: 装備無し ※あくまでも当社判断基準によるものです

エンジン			電装関係			キャビン		
点検項目	結果	状態	点検項目	結果	状態	点検項目	結果	状態
異音	○	振動有 1200rpm時	エアコン	◎		シート	○	破れ、擦れ、汚れ エグレ
オイル混入	◎		スターター	◎		ヘッドライト	◎	H I D
オイル漏れ	○	後方滲み	オルタネーター	◎		ウィンカー	◎	
水混入	◎		P/W (運転席)	◎		ワイパー	◎	
水漏れ	◎		P/W (助手席)	◎		ミラー	◎	
燃料漏れ	◎		坂道発進装置	◎		走行関係		
排気	◎		異常ランプ	◎				
マフラー	◎		オーディオ	◎		点検項目	結果	状態
ターボ	◎		バックカメラ	/		リーフサス	◎	
冷却水吹返	◎		電格ミラー	◎		エアサス	/	
ミッション			ETC	◎	2.0	パワステ	◎	
			点検項目	結果	状態	ハンドル	○	
ギア鳴き	◎		タコグラフ	◎	アナログ	燃料タンク	◎	スチール 200L
ギア抜け	◎		上物仕様			デフ		
クラッチ	◎		点検項目	結果	状態			
異音	◎		床材質	/	木材	点検項目	結果	状態
オイル漏れ	◎		上物仕様			異音	◎	
リターダ	◎	永久磁石式				点検項目	結果	状態
特記事項			キャブ内汚れ、傷。 エンジンキー2本、燃料タンクキー2本、尿素タンクキー2本、キーレスリモコン1ヶ。 記録簿 有 (H25/1~R6/1)			デフロック	/	
						タイヤ残量		

特記事項

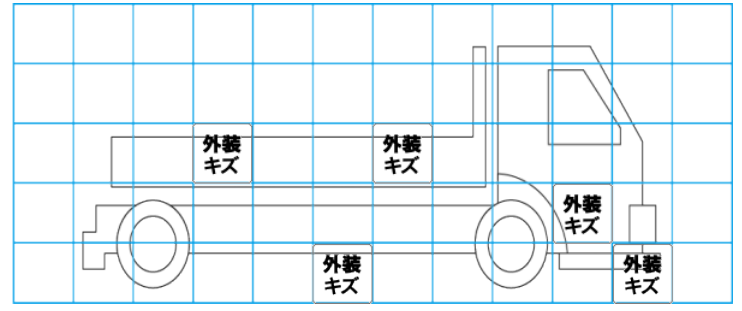
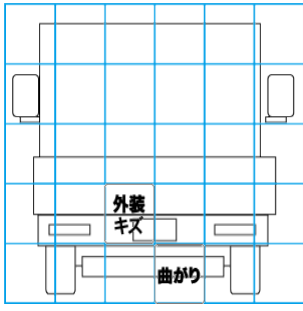
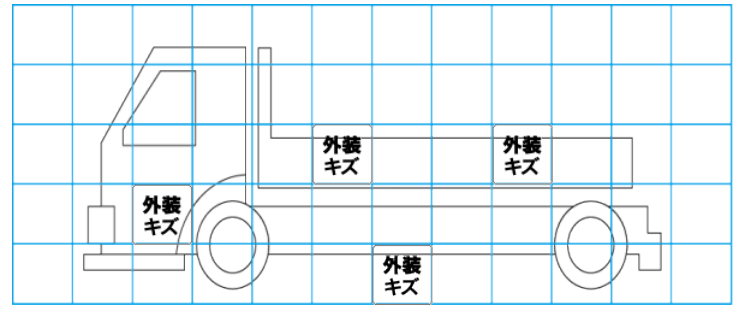
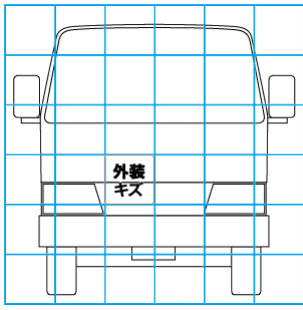
タイヤ残量			
単位: mm			
0	5		
—	—		
5	6	6	6
4	6	6	6
スペア	3	3	

タイヤサイズ			
	255/70R22.5	255/70R22.5	
	—	—	
	245/70R19.5	245/70R19.5	245/70R19.5
	245/70R19.5	245/70R19.5	245/70R19.5
	スペア	245/70R19.5	255/70R22.5

素材: スチール 備考: フロント・リヤタイヤサイズ違い

上物仕様			
上物名	メーカー	型式「製造番号」	年式
平ボディ	ツカサボデー	T12-01-108	平成24年
【備考】 丸カンフック2対・前方1ヶ。スタンション穴5対。サイド煽りローブ穴8対。作業灯2ヶ。			
【備考】			
【備考】			

外装状態			
キャブコーション	フレーム番号	フレームのさび	飛石
有	確認済	無	点傷有



【外装】		【ボデー内】								
外装キズ	外装へこみ	うき	曲がり	サビ	補修跡	割れ	庫内キズ	庫内へこみ	庫内穴あき	床汚れ