

車両情報				
車名	初年度登録	型式	形状	車台番号
UDトラック	平成30年11月	2PG-CD5CA	冷凍バン	JNCMB02C2JU036019-A
走行	馬力	シフト	ブレーキ	ボディ内寸
582,678km	390PS/287KW	A/T エスコット 12速	エア	長: 9,360 mm 幅: 2,270 mm 高: 2,280 mm 門高: 2,110 mm

◎: 良好 ○: 通常走行問題なし △: 要修理 /: 装備無し ※あくまでも当社判断基準によるものです

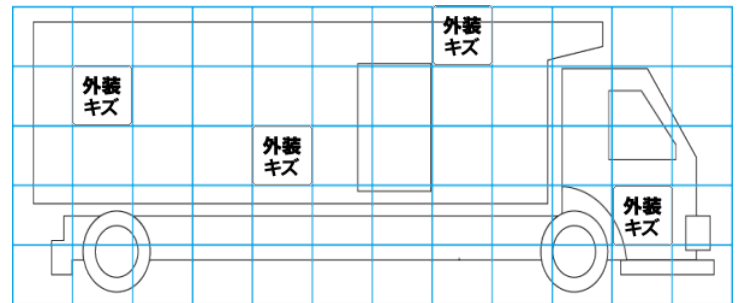
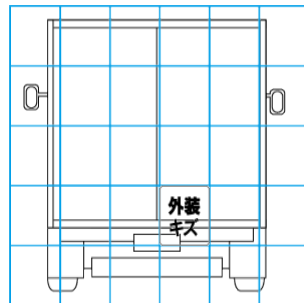
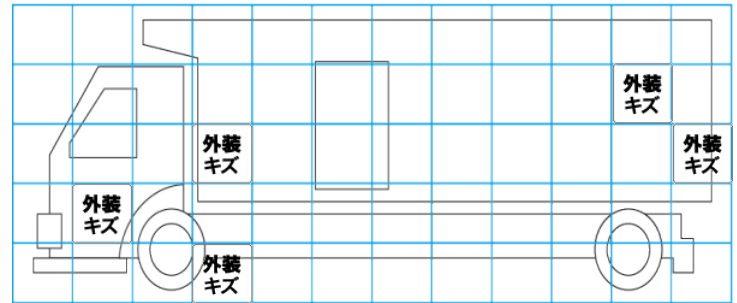
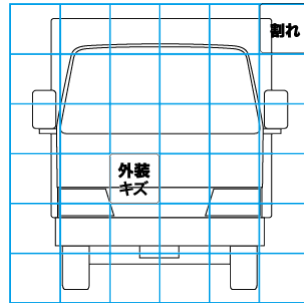
エンジン			電装関係			キャビン		
点検項目	結果	状態	点検項目	結果	状態	点検項目	結果	状態
異音	◎		エアコン	◎		シート	○	擦れ、汚れ
オイル混入	◎		スターター	◎		ヘッドライト	◎	LED
オイル漏れ	◎		オルタネーター	◎		ウィンカー	◎	
水混入	◎		P/W (運転席)	◎		ワイパー	◎	
水漏れ	◎		P/W (助手席)	◎		ミラー	◎	
燃料漏れ	◎		坂道発進装置	◎		走行関係		
排気	◎		異常ランプ	◎				
マフラー	◎		オーディオ	◎		リーフサス	◎	
ターボ	◎		バックカメラ	◎	カラー	エアサス	◎	リヤエアサス
冷却水吹返	◎		電格ミラー	◎		パワステ	◎	
ミッション			ETC	◎	2.0	ハンドル	○	擦れ
			点検項目	結果	状態	燃料タンク	◎	スチール 300L 300L
ギア鳴き	◎		上物仕様			デフ		
ギア抜け	◎		点検項目	結果	状態			
クラッチ	/		床材質	/	アルミ I型キーストン	異音	◎	
異音	◎					オイル漏れ	◎	
オイル漏れ	◎					デフロック	/	
リターダ	/							

特記事項 キャブ内キズ・汚れ。
エンジンキー1本(スベア-無)、ボデーキー2本、尿素タンクキー2本、ドアキー1本、キーレスリモコン1ヶ(使用不可)。
記録簿 有(R6/5)

タイヤ残量				タイヤサイズ			
単位: mm							
11	12			295/80R22.5	295/80R22.5		
7	9	9	8	11R22.5 14PR	11R22.5 14PR	11R22.5 14PR	11R22.5 14PR
6	6	8	6	11R22.5 14PR	11R22.5 14PR	11R22.5 14PR	11R22.5 14PR
スベア	13			スベア	295/80R22.5		
素材: スチール				備考: フロント・リヤサイズ違い			

上物仕様			
上物名	メーカー	型式「製造番号」	年式
冷凍バン	アルナ矢野	LA180428	平成30年
【備考】 断熱リヤ75mm・サイド75mm。ショロダーレール4列。ラッシングレール2段。左右上部LED庫内灯。水抜き穴前1ヶ・後2ヶ。左片開式卒度ドア。左前車高灯レンズ割れ。			
冷凍機/サブエンジン(スタンバイ付)	サーモキング	UT-1200 「GLW1154569」	平成30年
【備考】 -29℃設定 +22℃ → -4.2℃ 確認(1hで)。稼働時間9902h。			
格納ゲート	極東開発工業	CG1003E-B3MA2 「18T070401N」	平成30年
【備考】 PG寸法: 全長1570mm・全幅2290mm・有効長1265mm・有効幅2215mm。最大荷重1000kg。ラジコン欠品。プラットフォーム裏面曲り有。			

外装状態			
キャブコーション	フレーム番号	フレームのさび	飛石
有	確認済	無	点傷有



【外装】	【ボデー内】
外装キズ	庫内キズ
外装へこみ	庫内へこみ
うき	庫内穴あき
曲がり	床汚れ
サビ	
補修跡	
割れ	