

車両情報				
車名	初年度登録	型式	形状	車台番号
日野	平成28年3月	QPG-SH1EDDG	トラクタ	SH1EDD-12564
走行	馬力	シフト	ブレーキ	ボディ内寸
673.270km	450PS/331KW	M/T 7速	エア	長: mm 幅: mm 高: mm 門高: mm

◎: 良好 ○: 通常走行問題なし △: 要修理 /: 装備無し ※あくまでも当社判断基準によるものです

エンジン			電装関係			キャビン		
点検項目	結果	状態	点検項目	結果	状態	点検項目	結果	状態
異音	◎		エアコン	◎		シート	○	へたり、タバコ穴、 擦れ、汚れ
オイル混入	◎		スターター	○	異音 ピニオン戻り悪い	ヘッドライト	◎	HID
オイル漏れ	○	ロッカーカバー にじみ	オルタネーター	◎		ウィンカー	◎	
水混入	◎		P/W (運転席)	◎		ワイパー	○	ワイパーゴム切れ
水漏れ	◎		P/W (助手席)	◎		ミラー	◎	
燃料漏れ	◎		坂道発進装置	◎		走行関係		
排気	◎		異常ランプ	○	E/Gシステム、 SCR関連	点検項目	結果	状態
マフラー	◎		オーディオ	◎		リーフサス	◎	
ターボ	◎		バックカメラ	/		エアサス	◎	リヤエアサス
冷却水吹返	◎		電格ミラー	◎		パワステ	◎	
ミッション			上物仕様			ハンドル	○	擦れ
点検項目	結果	状態	点検項目	結果	状態	燃料タンク	◎	アルミ 390L
ギア鳴き	◎		床材質	/	鉄板 綿板	点検項目	結果	状態
ギア抜け	◎					デフ		
クラッチ	◎					点検項目	結果	状態
異音	◎					異音	◎	
オイル漏れ	◎					オイル漏れ	◎	
リターダ	◎	永久磁石式				デフロック	◎	

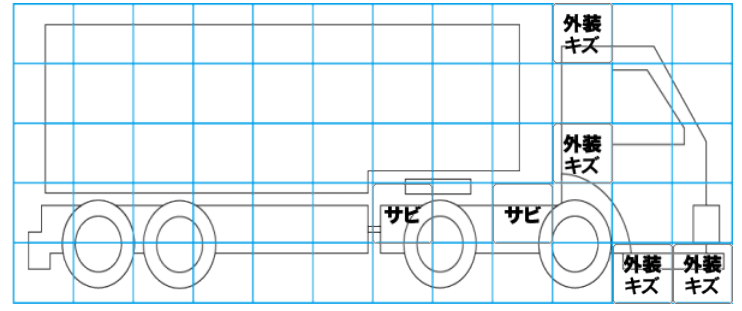
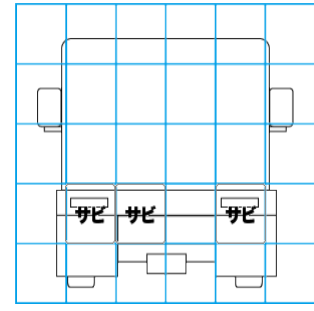
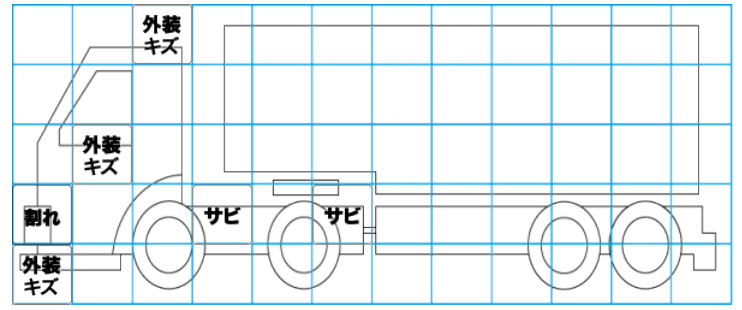
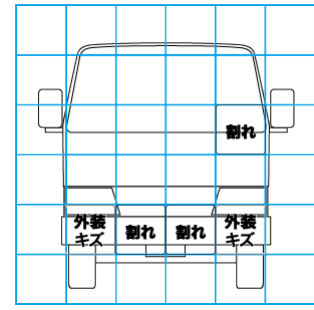
特記事項 キャブ内キズ・汚れ。エア-漏れあり。インパネポケット欠品。ブレーキ踏み時エア-漏れあり(トレーラーブレーキ作動ランプ点灯)。ナンバ-灯欠品。キャブチルトモーター不動(要修理)。エンジンキ-2本。
記録簿 有(H28/6~R28/12)

タイヤ残量				タイヤサイズ			
単位: mm							
9	5			275/80R22.5	275/80R22.5		
-	-			-	-		
8	8	8	7	275/80R22.5	275/80R22.5	275/80R22.5	275/80R22.5
-	-	-	-	-	-	-	-
スペア	5	-		スペア	275/80R22.5	-	-

素材: アルミ 備考: リヤ4本再生タイヤ。左フロントホイール割れ。

上物仕様			
上物名	メーカー	型式「製造番号」	年式
カブラー	ソーシン	HMV-13-B 「FZ-20301」	平成28年
【備考】キャバシティ13000kg 第五輪荷重11500kg ステンレス工具箱2ヶ。			
【備考】			
【備考】			

外装状態			
キャブコーション	フレーム番号	フレームのさび	飛石
有	確認済	中	点傷有



【外装】	【ボデー内】
外装キズ	庫内キズ
外装へこみ	庫内へこみ
うき	庫内穴あき
曲がり	床汚れ
サビ	
補修跡	
割れ	