

車両情報				
車名	初年度登録	型式	形状	車台番号
ハマナ	平成28年2月		セミトレーラー	国 [01] 135452
走行	馬力	シフト	ブレーキ	ボディ内寸
			エア	長: mm 幅: mm 高: mm 門高: mm

◎: 良好    ○: 通常走行問題なし    △: 要修理    /: 装備無し    ※あくまでも当社判断基準によるものです

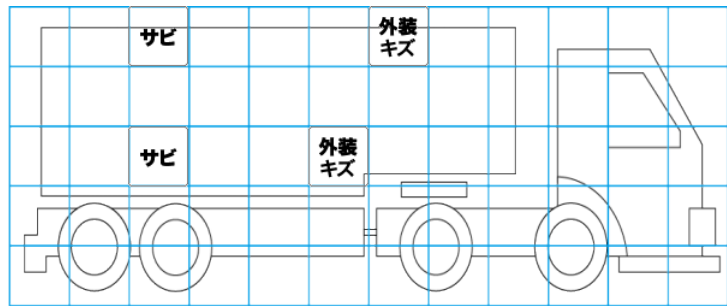
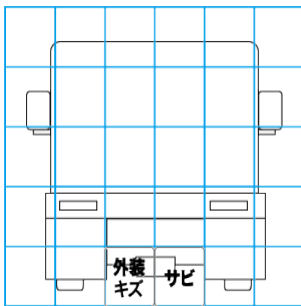
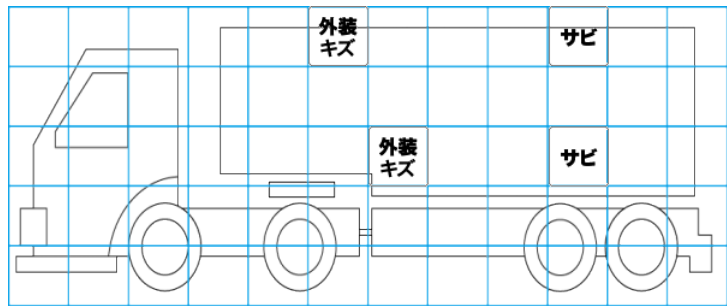
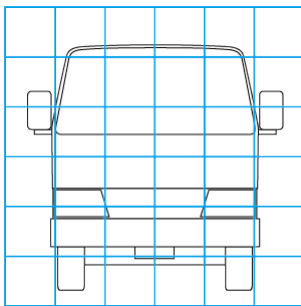
エンジン			電装関係			キャビン		
点検項目	結果	状態	点検項目	結果	状態	点検項目	結果	状態
異音	/		エアコン	/		シート	/	
オイル混入	/		スターター	/		ヘッドライト	/	
オイル漏れ	/		オルタネーター	/		ウィンカー	/	
水混入	/		P/W (運転席)	/		ワイパー	/	
水漏れ	/		P/W (助手席)	/		ミラー	/	
燃料漏れ	/		坂道発進装置	/				
排気	/		異常ランプ	/		走行関係		
マフラー	/		オーディオ	/		点検項目	結果	状態
ターボ	/		バックカメラ	/		リーフサス	◎	
冷却水吹返	/		電格ミラー	/		エアサス	◎	リヤエアサス
			ETC	/		パワステ	/	
			タコグラフ	/		ハンドル	/	
						燃料タンク	/	
ミッション			上物仕様			デフ		
点検項目	結果	状態	点検項目	結果	状態	点検項目	結果	状態
ギア鳴き	/		床材質	/		異音	/	
ギア抜け	/					オイル漏れ	/	
クラッチ	/					デフロック	/	
異音	/							
オイル漏れ	/							
リターダ	/							

特記事項  
記録簿 無()

タイヤ残量				タイヤサイズ			
単位: mm							
—	—	—	—	—	—	—	—
—	—	—	—	—	—	—	—
14	—	—	13	315/80R22.5	—	—	315/80R22.5
スベア				スベア			
素材: スチール				備考: スベア—無			

上物仕様			
上物名	メーカー	型式「製造番号」	年式
キャリアカー		HST109HJUD	平成28年
【備考】 6台積み。スロープ付。リレーバルブヒーター付（寒冷地仕様）。No2・No5前側フローア用油圧シリンダー漏れ。No6左前フローア用油圧シリンダー作動不良。フロントアウトリガー固着（下がらす）。			
【備考】			
【備考】			

外装状態			
キャブコーション	フレーム番号	フレームのさび	飛石
有	確認済	中	



【外装】					【ボデー内】					
外装キズ	外装へこみ	うき	曲がり	サビ	補修跡	割れ	庫内キズ	庫内へこみ	庫内穴あき	床汚れ