

車両情報				
車名	初年度登録	型式	形状	車台番号
日野	令和 3年1月	2KG-FD2ABG	アルミウイング	FD2AB-121221-A
走行	馬力	シフト	ブレーキ	ボディ内寸
64,989km	210PS/154KW	M/T 6速	エア	長: 6,290 mm 幅: 2,390 mm 高: 2,430 mm 門高: 2,310 mm

◎:良好 ○:通常走行問題なし △:要修理 /:装備無し ※あくまでも当社判断基準によるものです

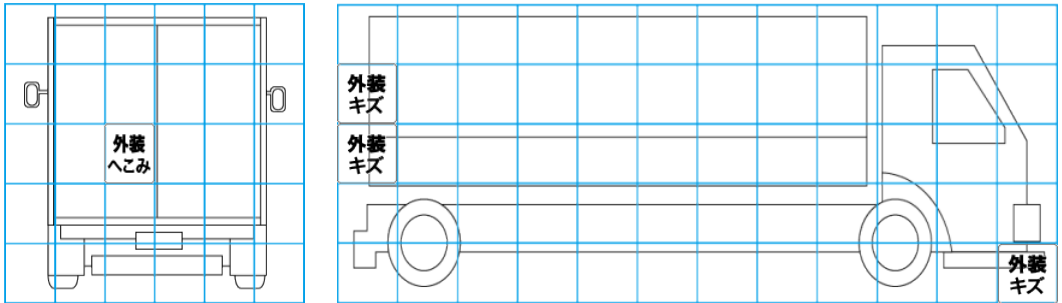
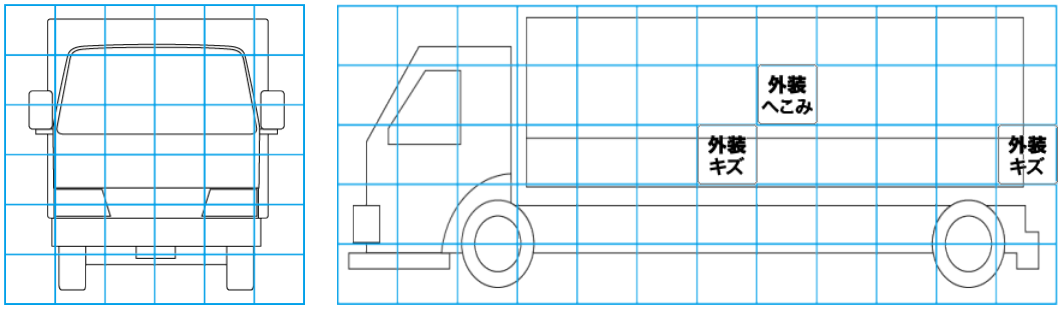
エンジン			電装関係			キャビン		
点検項目	結果	状態	点検項目	結果	状態	点検項目	結果	状態
異音	◎		エアコン	◎		シート	◎	
オイル混入	◎		スターター	◎		ヘッドライト	◎	LED
オイル漏れ	◎		オルタネーター	◎		ウィンカー	◎	
水混入	◎		P/W(運転席)	◎		ワイパー	◎	
水漏れ	◎		P/W(助手席)	◎		ミラー	◎	
燃料漏れ	◎		坂道発進装置	◎				
排気	◎		異常ランプ	◎		走行関係		
マフラー	◎		オーディオ	◎		点検項目	結果	状態
ターボ	◎		バックカメラ	◎	カラー	リーフサス	◎	
冷却水吹返	◎		電格ミラー	◎		エアサス	◎	リヤエアサス
			ETC	◎	2.0	パワステ	◎	
			タコグラフ	◎	アナログ	ハンドル	◎	擦れ
ミッション			上物仕様			燃料タンク	◎	スチール 200L
点検項目	結果	状態	点検項目	結果	状態	デフ		
ギア鳴き	◎		床材質	/	木材	異音	◎	
ギア抜け	◎					オイル漏れ	◎	
クラッチ	◎					デフロック	/	
異音	◎							
オイル漏れ	◎							
リターダ	/							

特記事項 キャブ内汚れ有り
 エンジンキー4本 キーレスリモコン1個
記録簿 有 (R3/5~R6/4)

タイヤ残量				タイヤサイズ			
単位: mm							
3	10			225/80R17.5	225/80R17.5		
-	-			-	-		
5	5	5	5	225/80R17.5	225/80R17.5	225/80R17.5	225/80R17.5
-	-	-	-	-	-	-	-
スペア	10	-		スペア	225/80R17.5	-	-
素材: スチール				備考:			

上物仕様			
上物名	メーカー	型式「製造番号」	年式
アルミウイング	トランテックス	「W065G38-02」	令和 3年
【備考】 煽り2方開 セイコーラック1対 ラッシングレール2段 引出しフック5対 LED庫内灯3個			
パワーゲート/跳ね上げゲート	トランテックス	TRAK10-1455 「S10902515」	令和 3年
【備考】 庫内リモコン 全長1560mm 全幅2415mm 有効長1305mm 有効幅2285mm			
【備考】			

外装状態			
キャブコーション	フレーム番号	フレームのさび	飛石
有	確認済	無	点傷有



【外装】		【ボデー内】									
外装キズ	外装へこみ	うき	曲がり	サビ	補修跡	割れ	庫内キズ	庫内へこみ	庫内穴あき	床汚れ	