

車両情報				
車名	初年度登録	型式	形状	車台番号
三菱ふそう	令和 6年5月	2KG-FK65FZ	アルミウイング	FK65FZ-615486
走行	馬力	シフト	ブレーキ	ボディ内寸
268km	240PS/177KW	M/T 6速	エア	長: 6,230 mm 幅: 2,400 mm 高: 2,420 mm 門高: 2,300 mm

◎: 良好 ○: 通常走行問題なし △: 要修理 /: 装備無し ※あくまでも当社判断基準によるものです

エンジン			電装関係			キャビン		
点検項目	結果	状態	点検項目	結果	状態	点検項目	結果	状態
異音	◎		エアコン	◎		シート	◎	
オイル混入	◎		スターター	◎		ヘッドライト	◎	H I D
オイル漏れ	◎		オルタネーター	◎		ウィンカー	◎	
水混入	◎		P/W (運転席)	◎		ワイパー	◎	
水漏れ	◎		P/W (助手席)	◎		ミラー	◎	
燃料漏れ	◎		坂道発進装置	◎				
排気	◎		異常ランプ	◎		走行関係		
マフラー	◎		オーディオ	◎		点検項目	結果	状態
ターボ	◎		バックカメラ	◎	カラー	リーフサス	◎	
冷却水吹返	◎		電格ミラー	◎		エアサス	◎	リヤエアサス
			ETC	/		パワステ	◎	
			タコグラフ	◎	アナログ	ハンドル	◎	
			上物仕様			燃料タンク	◎	スチール 200L
			点検項目	結果	状態	デフ		
			床材質	/	木材	点検項目	結果	状態
						異音	◎	
						オイル漏れ	◎	
						デフロック	/	

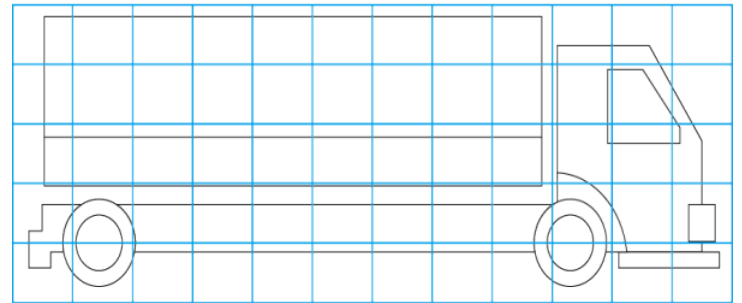
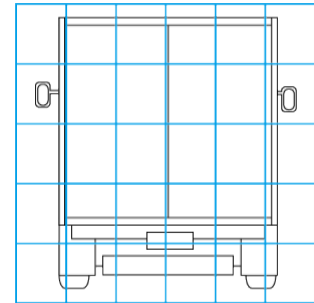
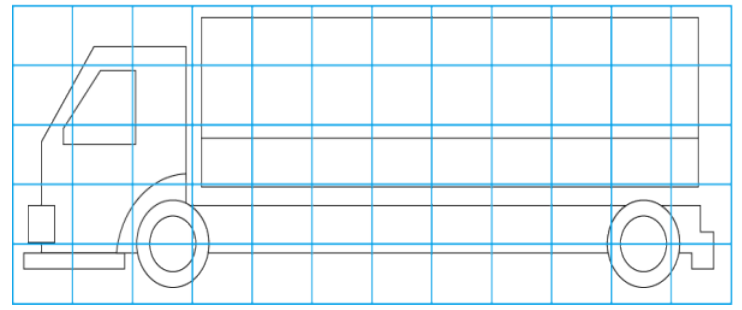
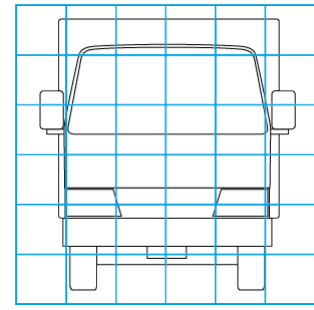
特記事項 キーレスリモコン1個、エンジンキー2本、ボディキー2本
記録簿 無○

タイヤ残量			
単位: mm			
14	14		
—	—		
14	14	13	13
—	—	—	—
スベア		14	—

タイヤサイズ			
	265/70R19.5	265/70R19.5	
	—	—	
265/70R19.5	265/70R19.5	265/70R19.5	265/70R19.5
—	—	—	—
スベア		265/70R19.5	—
素材: スチール		備考:	

上物仕様			
上物名	メーカー	型式「製造番号」	年式
アルミウイング	パブコ	「23-9C7779」	令和 6年5月
【備考】 2方開。セイコーラック付き。ラッシングレール2段。庫内灯3ケ。引出しフック5対。			
パワーゲート/格納ゲート	パブコ	PRAK10-6495D 「S2402001613」	令和 6年5月
【備考】 全長1550mm 全幅2440mm 有効長1440mm 有効幅2320mm。ラジコン付き。			
【備考】			

外装状態			
キャブコーション	フレーム番号	フレームのさび	飛石
有	確認済	無	無



【外装】					【ボデー内】					
外装キズ	外装へこみ	うき	曲がり	サビ	補修跡	割れ	庫内キズ	庫内へこみ	庫内穴あき	床汚れ