

車両情報				
車名	初年度登録	型式	形状	車台番号
三菱ふそう	平成30年7月	2KG-FK64F	シャーシ	FK64F-600928
走行	馬力	シフト	ブレーキ	ボディ内寸
620.081km	220PS/162KW	M/T 6速	エア	長: mm 幅: mm 高: mm 門高: mm

◎: 良好 ○: 通常走行問題なし △: 要修理 /: 装備無し ※あくまでも当社判断基準によるものです

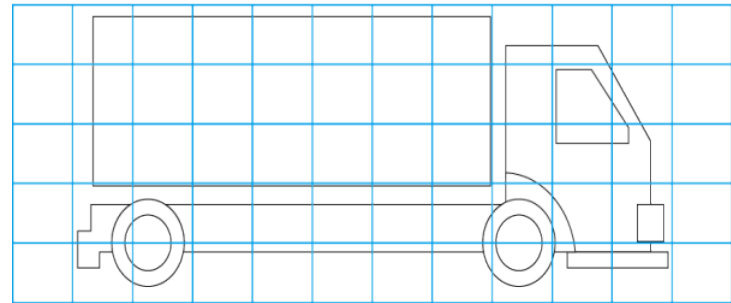
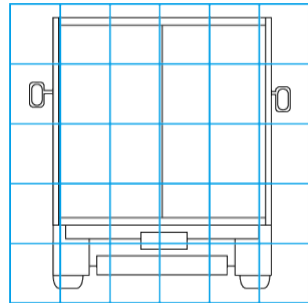
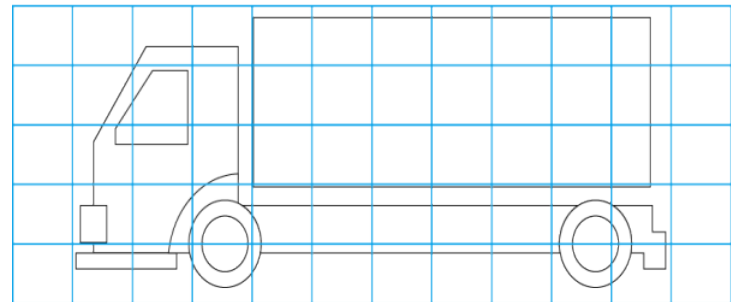
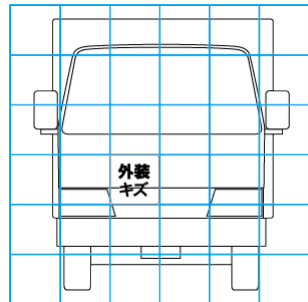
エンジン			電装関係			キャビン		
点検項目	結果	状態	点検項目	結果	状態	点検項目	結果	状態
異音	◎		エアコン	◎		シート	○	へたり、タバコ穴
オイル混入	◎		スターター	◎		ヘッドライト	◎	HID
オイル漏れ	○	ロッカーカバー、 ロッカーケース	オルタネーター	◎		ウィンカー	◎	
水混入	◎		P/W (運転席)	◎		ワイパー	◎	
水漏れ	◎		P/W (助手席)	◎		ミラー	◎	
燃料漏れ	◎		坂道発進装置	◎				
排気	◎		異常ランプ	◎		走行関係		
マフラー	◎		オーディオ	○	電源入らない	点検項目	結果	状態
ターボ	◎		バックカメラ	○	モニターのみ	リーフサス	◎	
冷却水吹返	◎		電格ミラー	◎		エアサス	◎	リヤエアサス
			ETC	/		パワステ	◎	
			タコグラフ	◎	アナログ	ハンドル	○	擦れ
			上物仕様			燃料タンク	◎	スチール 200L
			点検項目	結果	状態	デフ		
			床材質	/		点検項目	結果	状態
			ミッション			異音	◎	
			点検項目	結果	状態	オイル漏れ	◎	
			ギア鳴き	◎		デフロック	/	
			ギア抜け	◎				
			クラッチ	◎				
			異音	◎				
			オイル漏れ	◎				
			リターダ	/				

特記事項 エンジンキー2本、リモコンキー1本、燃料タンクキー2本
キャブ内汚れ・キズ有り
記録簿 無○

タイヤ残量				タイヤサイズ			
単位: mm							
10	10			225/80R17.5	225/80R17.5		
—	—			—	—		
9	8	7	8	225/80R17.5	225/80R17.5	225/80R17.5	225/80R17.5
—	—	—	—	—	—	—	—
スペア		—	—	スペア		—	—
素材: スチール				備考: 全数スタッドレス、スペアタイヤ欠品			

上物仕様			
上物名	メーカー	型式「製造番号」	年式
【備考】			
【備考】			
【備考】			

外装状態			
キャブコーション	フレーム番号	フレームのさび	飛石
有	確認済	無	飛石有(リペア 不可)



- 【外装】
- 外装キズ
 - 外装へこみ
 - うき
 - 曲がり
 - サビ
 - 補修跡
 - 割れ
- 【ボデー内】
- 庫内キズ
 - 庫内へこみ
 - 庫内穴あき
 - 床汚れ