

車両情報				
車名	初年度登録	型式	形状	車台番号
いすゞ	平成29年6月	TPG-NMR85AN	冷凍バン	NMR85-7036433
走行	馬力	シフト	ブレーキ	ボディ内寸
118,484km	150PS/110KW	A/T スムーサー 6速	ハキューム	長: 3,290 mm 幅: 1,660 mm 高: 1,730 mm 門高: 1,670 mm

◎: 良好 ○: 通常走行問題なし △: 要修理 /: 装備無し ※あくまでも当社判断基準によるものです

エンジン			電装関係			キャビン		
点検項目	結果	状態	点検項目	結果	状態	点検項目	結果	状態
異音	◎		エアコン	◎		シート	○	擦れ、汚れ
オイル混入	◎		スターター	◎		ヘッドライト	◎	ハロゲン
オイル漏れ	○	ロッカーカバー 付近にしみ	オルタネーター	◎		ウィンカー	◎	
水混入	◎		P/W (運転席)	◎		ワイパー	◎	
水漏れ	◎		P/W (助手席)	◎		ミラー	◎	
燃料漏れ	◎		坂道発進装置	/		走行関係		
排気	◎		異常ランプ	◎				
マフラー	◎		オーディオ	◎		リーフサス	◎	
ターボ	◎		バックカメラ	◎	カラー	エアサス	/	
冷却水吹返	◎		電格ミラー	◎		パワステ	◎	
ミッション			ETC	◎	標準	ハンドル	○	擦れ
			タコグラフ	/		燃料タンク	◎	スチール 75L
点検項目			上物仕様			デフ		
結果			結果			結果		
状態			状態			状態		
ギア鳴き	◎		床材質	/	ステンレス	異音	◎	
ギア抜け	◎					オイル漏れ	◎	
クラッチ	/					デフロック	/	
異音	◎							
オイル漏れ	◎							
リターダ	/							

特記事項 キャブ内キズ、汚れ。右後バックランプレンス、ストップレンスヒビ有り。
エンジンキー2本。
記録簿 有 (H29/12~R5/11)

タイヤ残量

単位: mm

7	7		
-	-		
7	7	7	7
-	-	-	-
スペア		7	-

タイヤサイズ

195/85R16	195/85R16		
-	-		
195/85R16	195/85R16	195/85R16	195/85R16
-	-	-	-
スペア		195/85R16	-

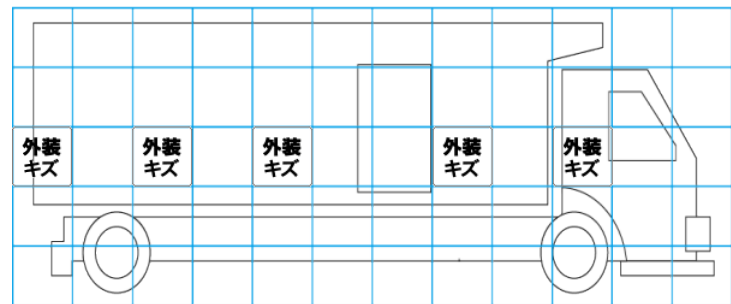
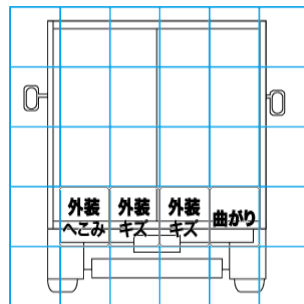
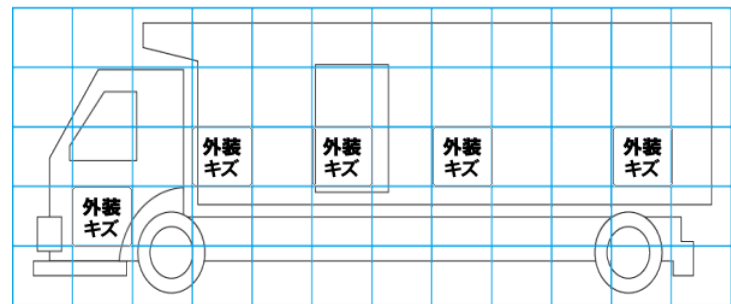
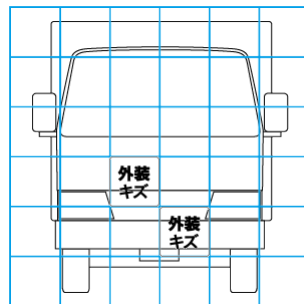
素材: スチール 備考:

上物仕様

上物名	メーカー	型式「製造番号」	年式
冷凍バン	東プレ	「F173227」	平成29年5月
【備考】 庫内灯2ヶ。間仕切り付(脱着可)。後室送風ファン仕様(ファン不動)。排水穴前後2対。スノコ敷き。左側面スライド扉。後観音扉2枚折り。90℃ストップ付。断熱: 後75mm、側面75mm。前室送風機高さ1630mm。後室吹き出し口高さ1680mm。			
冷凍機/直結(スタンバイ付)	東プレ	XV22LSC-P 「F173227」	平成29年5月
【備考】 -30℃設定で1h 前+23.0℃→-15.5℃ 後+26.0℃→+15.5℃ (後室用送風ファンモーター不良)			
【備考】			

外装状態

キャブコーション	フレーム番号	フレームのさび	飛石
有	確認済	無	点傷有



外装キズ	外装へこみ	うき	曲がり	サビ	補修跡	割れ	庫内キズ	庫内へこみ	庫内穴あき	床汚れ
------	-------	----	-----	----	-----	----	------	-------	-------	-----